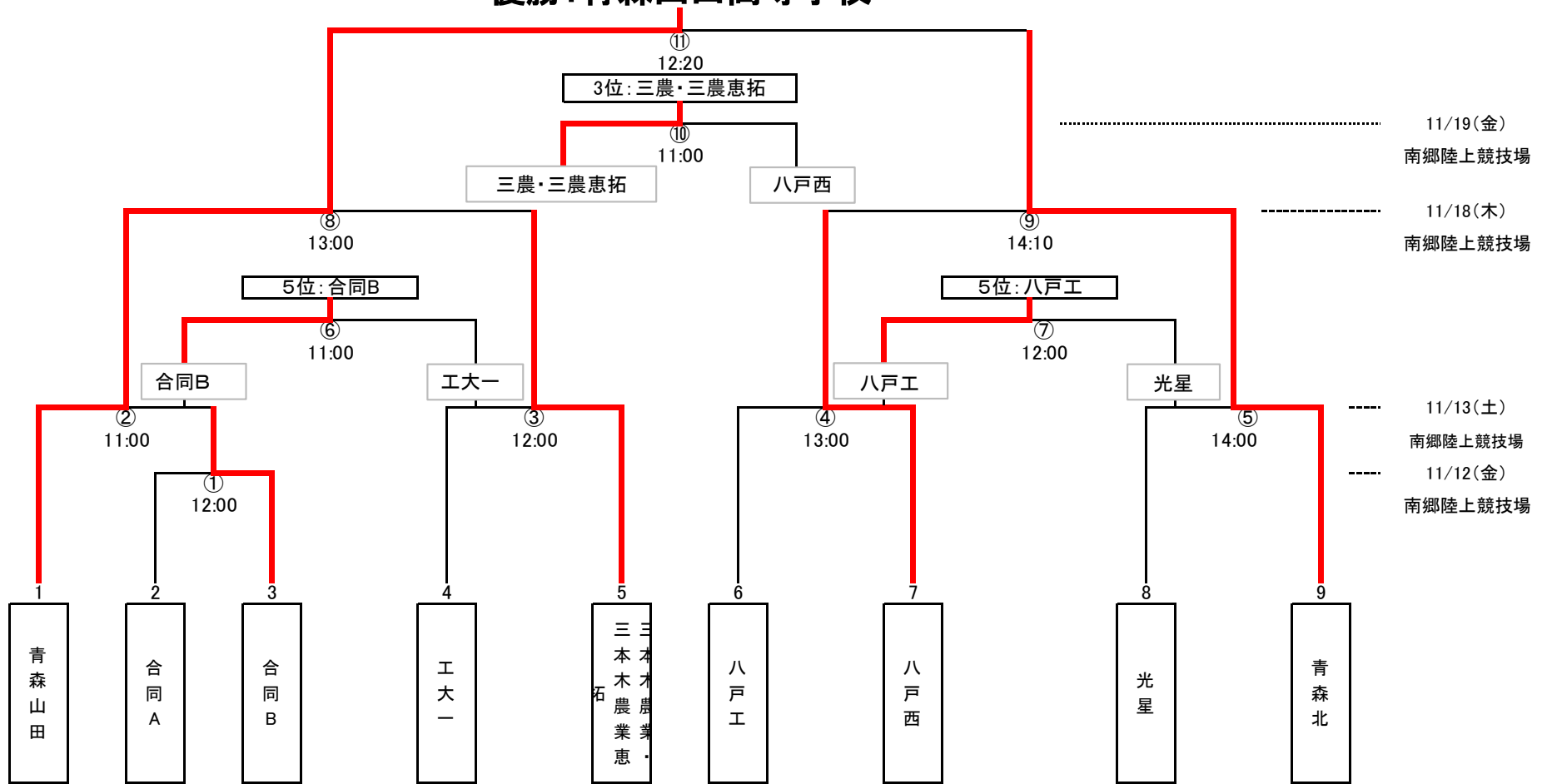


令和3年度 青森県高等学校ラグビーフットボール新人大会
優勝:青森山田高等学校



合同A・・・青森、五所川原農林、八戸、名久井農業、青森工業

合同B・・・三沢商業、十和田工業

大会名	令和3年度 青森県高等学校ラグビーフットボール新人大会				対戦日	令和3年11月19日(金)
	15人制		決勝		kick.off	12:20
レフリー	福岡 勇太 (関東協会 公認)	アシスタント レフリー	津幡 敢	日澤 太輔	幅野 真子	競技場名 南郷陸上競技場

チームA	青森山田	41	{ 12 - 前 - 0 29 - 後 - 5 }	5	チームB	青森北
------	------	----	------------------------------	---	------	-----

チームA	青森山田	対	チームB	青森北
1	須藤 叶人 (2)		1	佐渡 後夢 (1)
②	毛内 孝樹 (2)		2	佐々木 瞭 (2)
3	田中 千貴 (2)		3	奥崎 壮博 (2)
4	佐藤 航大 (2)		4	張間 陶冶 (2)
5	五十嵐 匠 (2)	FW	5	渋谷 郁登 (2)
6	七尾 陽向 (2)		6	廣島 慧汰 (2)
7	秋元 健太 (1)		7	須藤 泰雅 (2)
8	中村 桐十郎 (1)		⑧	船水 陽太 (2)
9	町井 太樹 (2)	HB	9	上明戸 悠愛 (2)
10	中谷 倫太郎 (2)		10	中嶋 玲仁 (2)
11	大方 維織 (1)		11	小鷹 涼平 (2)
12	小澤 龍太郎 (2)	TB	12	田村 飛永夢 (1)
13	神 真広 (2)		13	加藤 桂達 (2)
14	古賀 正太郎 (2)		14	赤平 颯介 (2)
15	フィリモネ サシア (2)	FB	15	菊池 奨真 (2)
16	秋山 晴 (2)		16	小西 朝陽 (2)
17	青山 海翔 (1)	リザーブ	17	角田 大翔 (1)
18	森野 烈士 (1)		18	葛西 瞭秀 (1)
19	玉熊 嶺樹 (1)		19	戸田 成哉 (1)
20	高木 秀太 (2)		20	小鷹 涼 (2)
21	齋藤 青 (2)		21	石澤 翔希 (1)
22	珍田 耕輝 (2)		22	小笠原 駿介 (1)
23	米谷 空飛 (2)		23	佐々木 優真 (1)
24	鎌田 夏生音 (2)		24	()
25	藤 春大悟 (1)		25	()

概要				
時間	得点したチーム	得点に至った概要・事故・その他を時間別に記入。	得点	
			A	B
前半		青森山田キックオフ		
6分	A	ゴール前ラックから展開し、⑫トライ。⑮ゴール成功	7	0
30分	A	自陣22m付近ターンオーバーし、⑬が70メートル独走トライ。⑮ゴール不成功。	12	0
		前半終了。		
2分	A	敵陣10m付近ラインアウトからボックス展開し、⑭が中央にトライ。GK⑮不成功。	17	0
6分	A	相手キックをハーフウェイライン付近で⑬がキャッチしそのまま独走し中央にトライ。GK⑮成功。	24	0
9分	A	自陣10スクラムからボックス展開し、⑮が中央にトライ。GK⑮不成功。	29	0
13分	A	敵陣ゴール前ラックから、⑨⑩⑬と渡り中央にトライ。GK⑮成功。	36	0
24分	A	⑮のキックパスから⑥が左隅にトライ。GK⑮不成功。	41	0
29分	B	敵陣ゴール前ラックから、③が持ち込み右隅にトライ。GK⑩成功。	41	7
		試合終了。		
		青森山田高校4年連続5回目の優勝		

<種類>	<時間>	<背番号>	交代	<種類>	<時間>	<背番号>
入替	後2分	8 → 20	交代	入替	ハーフタイム	分 5 → 17
入替	後8分	3 → 16	交代	入替	後14分	13 → 20
入替	後14分	10 → 25	交代	入替	後25分	4 → 16
入替	後25分	12 → 22	交代			分 →
入替	後25分	9 → 21	交代			分 →
入替	後25分	13 → 23	交代			分 →
入替	後25分	11 → 24	交代			分 →
入替	後25分	5 → 19	交代			分 →
	分	→				分 →
	分	→				分 →

<一次退場>	<退場時間>	<一次出場>	<一次退場>	<退場時間>
NO	分→	分 NO	NO	分→
NO	分→	分 NO	NO	分→
NO	分→	分 NO	NO	分→
NO	分→	分 NO	NO	分→

前半	後半	得点	前半	後半
2	5	T	0	1
1	2	G	0	0
0	0	PG	0	0
0	0	DG	0	0
12	29	計	0	5
41		合計	5	
前半	後半	反則	前半	後半
4	3	PK	2	2
0	0	FK	0	0
7		合計	4	

シンビン	時間	チーム	番号	内容
	分		NO	
	分		NO	
	分		NO	
	分		NO	

天候・グラウンド状態	曇り	良	ドクター	
記録係	三本木農業		記録責任者	藤沢 憲一

大会名	令和3年度 青森県高等学校ラグビーフットボール新人大会				対戦日	令和3年11月19日(金)
	15人制		3位決定戦		kick.off	11:00
レフリー	石橋 道宏 (関東協会 公認)	アシスタント レフリー	幅野 真子 (関東協会)	濱田 隆司 (関東協会)	安部 恒俊 (青森県協会)	競技場名 南郷陸上競技場

チームA	三本木農業・三本木農業恵拓	28	{ 28 - 前 - 0 0 - 後 - 0 }	0	チームB	八戸西
------	---------------	----	-----------------------------	---	------	-----

チームA	三本木農業・三本木農業恵拓	対	チームB	八戸西
1	日野口 柊斗 (2)	FW	1	田中陸翔 (2)
2	藤岡 潤 (2)		2	山美凱勢 (2)
3	阿部 正英 (1)		3	中鶴間巧磨 (2)
4	小笠原 穰 (2)		4	小坂瑞月 (2)
5	千葉 龍良 (1)		⑤	葛西哲郎 (2)
6	坂本 悠樹 (2)		6	山本咲翔 (2)
7	木立 煌 (2)		7	狛守隼利 (1)
8	小笠原 大河 (2)		8	角田力登 (2)
⑨	太田 匠太郎 (2)		9	木村皐海 (2)
10	赤坂 浩生 (2)		10	萬谷迅翔 (2)
11	村田 快 (1)		11	竹井章悟 (1)
12	中井 亮太 (2)		12	池田鉄生 (2)
13	高橋 祐斗 (2)		13	谷地遼哉 (2)
14	吉田 楓雅 (2)		14	橋端有也 (1)
15	田中 愛輝 (2)		15	吉田一尊 (2)
16	小林 冬治郎 (1)	16	()	
17	久保 千世之助 (1)	17	齊藤鷹達 (1)	
18	坂下 竜生 (2)	18	()	
19	沼端 星流 (1)	19	()	
20	對馬 幸次郎 (2)	20	河村泰熙 (1)	
21	音道 煌太 (1)	21	()	
22	小田 琉叶 (1)	22	()	
23	母良田 裕晴 (1)	23	()	
24	()	24	()	
25	()	25	()	

<種類>	<時間>	<背番号>	交代	<種類>	<時間>	<背番号>
入替	前24分	5 → 20	交代 入替 選手	入替	後22分	1 → 17
入替	後12分	20 → 19		分 →		
入替	後15分	6 → 21		分 →		
入替	後28分	3 → 18		分 →		
入替	後28分	9 → 22		分 →		
入替	後28分	15 → 23		分 →		
入替	後28分	1 → 16		分 →		
入替	後28分	11 → 17		分 →		
	分 →		分 →		分 →	
	分 →		分 →		分 →	

<一次退場>	<退場時間>	<一次出場>	<一次退場>	<退場時間>
NO	分→ 分 NO		NO	分→ 分 NO
NO	分→ 分 NO		NO	分→ 分 NO
NO	分→ 分 NO		NO	分→ 分 NO
NO	分→ 分 NO		NO	分→ 分 NO

前半	後半	得点	前半	後半
4	0	T	0	0
4	0	G	0	0
0	0	PG	0	0
0	0	DG	0	0
28	0	計	0	0
28		合計	0	
前半	後半	反則	前半	後半
0	1	PK	4	5
0	1	FK	0	0
2		合計	9	

概要				
時間	得点したチーム	得点に至った概要・事故・その他を時間別に記入。	得点	
			A	B
前半		三本木農業・三本木農業恵拓キックオフ。		
5分	A	敵陣ゴール前ラックから③が持ち込み左中間にトライ。GK⑨成功。	7	0
13分	A	敵陣ゴール前ラックから⑦が持ち込み中央にトライ。GK⑨成功。	14	0
22分	A	敵陣10m付近のラックから⑨→⑩→⑬と渡り左中間にトライ。GK⑨成功。	21	0
30分	A	敵陣ゴール前ラックから⑨が持ち込み中央にトライ。GK⑨成功。	28	0
		前半終了。		
後半		八戸西キックオフ。		
		試合終了。		

シンビン	時間	チーム	番号	内容
	分		NO	
	分		NO	
	分		NO	
	分		NO	

天候・グラウンド状態	曇り	良	ドクター	
記録係	八戸学院光星	記録責任者	藤沢 憲一	

大会名	令和3年度 青森県高等学校ラグビーフットボール新人大会			対戦日	令和3年11月18日(木)
	15人制	準決勝	第2試合	kick.off	14:30
レフリー	石橋 道宏 (関東協会 公認)	アシスタント レフリー	濱田 隆司 中鶴間 祥太 安部 恒俊 (関東協会) (青森県協会) (青森県協会)	競技場名	南郷陸上競技場

チームA	八戸西	10	{ 5 - 前 - 12 5 - 後 - 22 }	34	チームB	青森北
------	-----	----	------------------------------	----	------	-----

チームA	八戸西	対	チームB	青森北
1	田中陸翔 (2)		1	佐渡 後夢 (1)
2	山美凱勢 (2)		2	佐々木 瞭 (2)
3	中鶴間巧磨 (2)		3	奥崎 壮博 (2)
4	小坂瑞月 (2)		4	渋谷 郁登 (2)
⑤	葛西哲郎 (2)	FW	5	角田 大翔 (1)
18	狩守隼利 (1)		6	廣島 慧汰 (2)
7	山本咲翔 (2)		7	須藤 泰雅 (2)
8	角田力登 (2)		⑧	船水 陽太 (2)
9	木村卓海 (2)	HB	9	上明戸 悠愛 (2)
10	萬谷迅翔 (2)		10	中嶋 玲仁 (2)
11	竹井章悟 (1)		11	小鷹 涼平 (2)
12	池田鉄生 (2)	TB	12	田村 飛永夢 (1)
13	谷地遼哉 (2)		13	赤平 颯介 (2)
14	橋端有也 (1)		14	加藤 桂達 (2)
15	吉田一尊 (2)	FB	15	菊池 奨真 (2)
16	()		16	小西 朝陽 (2)
17	齊藤鷹達 (1)	リ	17	張間 陶冶 (2)
6	()	ザー	18	葛西 瞭秀 (1)
19	()	ブ	19	戸田 成哉 (1)
20	河村泰熙 (1)		20	小鷹 涼 (2)
21	()		21	石澤 翔希 (1)
22	()		22	小笠原 駿介 (1)
23	()		23	佐々木 優真 (1)
24	()		24	()
25	()		25	()

概要				
時間	得点したチーム	得点に至った概要・事故・その他を時間別に記入。	得点	
			A	B
前半		青森北キックオフ		
6分	B	敵陣ゴール前相手ペナルティから、⑥が持ち出しそのままトライ。GK⑩成功。	0	7
16分	B	敵陣ゴール前での相手ペナルティから、④がタップキックしそのままトライ。GK⑩不成功。	0	12
25分	A	敵陣ゴール前から、④が抜け出しトライ。GK⑩不成功。	5	12
		前半終了		
後半		八戸西キックオフ		
9分	A	敵陣ゴール前ラックを連取し、⑨→⑩→⑮と渡り、左中間へトライ。GK⑩不成功。	10	12
15分	B	敵陣ゴール前から、持ち出し⑧トライ。GK⑩不成功。	10	17
18分	B	敵陣22m付近から、持ち出し③トライ。GK⑩成功。	10	24
22分	B	敵陣ゴール前から、FWが持ち出し、⑯がトライ。GK⑩不成功。	10	29
30分	B	敵陣22m付近から、BK展開し、⑩が抜け出しトライ。GK⑩不成功。	10	34
		試合終了。		

<種類>	<時間>	<背番号>	交代	<種類>	<時間>	<背番号>
入替	後4分	14 → 20	交代入替選手	入替	後14分	5 → 17
入替	後18分	1 → 17		入替	後19分	4 → 16
	分 →			入替	後25分	7 → 20
	分 →				分 →	
	分 →				分 →	
	分 →				分 →	
	分 →				分 →	
	分 →				分 →	

<一次退場>	<退場時間>	<一次出場>	<一次退場>	<退場時間>	<一次出場>
NO	分→	分 NO	NO	分→	分 NO
NO	分→	分 NO	NO	分→	分 NO
NO	分→	分 NO	NO	分→	分 NO
NO	分→	分 NO	NO	分→	分 NO

前半	後半	得点	前半	後半
1	1	T	2	4
0	0	G	1	1
0	0	PG	0	0
0	0	DG	0	0
5	5	計	12	22
10		合計	34	
前半	後半	反則	前半	後半
6	2	PK	3	2
0	0	FK	0	0
8		合計	5	

シンビン	時間	チーム	番号	内容
	分		NO	
	分		NO	
	分		NO	
	分		NO	

天候・グラウンド状態	曇り	良	ドクター	
記録係	青森山田	記録責任者	藤沢 憲一	

大会名	令和3年度 青森県高等学校ラグビーフットボール新人大会			対戦日	令和3年11月18日(木)
	15人制	準決勝	第1試合	kick.off	13:00
レフリー	福岡 勇太 (関東協会 公認)	アシスタント レフリー	野田頭 伸二 幅野 真子 山田 康敏 (関東協会) (関東協会) (青森県協会)	競技場名	南郷陸上競技場

チームA	青森山田	48	{ 17 - 前 - 0 31 - 後 - 0 }	0	チームB	三本木農業・三本木農業恵拓
------	------	----	------------------------------	---	------	---------------

チームA	青森山田	対	チームB	三本木農業・三本木農業恵拓
1 須藤 叶人 (2)	FW HB TB FB リ ザ ー ブ	1 日野口 柁斗 (2)		
② 毛内 孝樹 (2)		2 藤岡 潤 (2)		
3 田中 千貴 (2)		3 阿部 正英 (1)		
4 五十嵐 匠 (2)		4 小笠原 穰 (2)		
5 コロ ソナタネ (2)		5 沼端 星流 (1)		
6 七尾 陽向 (2)		6 坂本 悠樹 (2)		
7 佐藤 航大 (2)		7 木立 煌 (2)		
8 中村 桐一郎 (1)		8 小笠原 大河 (2)		
9 町井 太樹 (2)		⑨ 太田 匠太郎 (2)		
10 中谷 倫太郎 (2)		10 赤坂 浩生 (2)		
11 大方 維織 (1)		11 村田 快 (1)		
12 小澤 龍太郎 (2)		12 中井 亮太 (2)		
13 神 真広 (2)		13 高橋 祐斗 (2)		
14 古賀 正太郎 (2)		14 吉田 楓雅 (2)		
15 フィリモネ サイア (2)		15 田中 愛輝 (2)		
16 秋山 晴 (2)		16 小林 冬治郎 (1)		
17 青山 海翔 (1)		17 久保 千世之助 (1)		
18 秋元 健太 (1)		18 坂下 竜生 (2)		
19 玉熊 嶺樹 (1)		19 千葉 龍良 (1)		
20 高木 秀太 (2)		20 對馬 幸次郎 (2)		
21 齋藤 青 (2)		21 音道 煌太 (1)		
22 珍田 耕輝 (2)		22 小田 琉叶 (1)		
23 米谷 空飛 (2)		23 母良田 裕晴 (1)		
24 鎌田 夏生音 (2)		24 ()		
25 藤 春大悟 (1)		25 ()		

時間		得点したチーム	得点に至った概要・事故・その他を時間別に記入。	得点	
			A		B
前半			青森山田キックオフ		
2分	A		敵陣22m付近から独走し、⑫が中央にトライ。GK⑨不成功。	5	0
21分	A		敵陣ゴール前スクラムからラックを形成し、③が右隅にトライ。GK⑮不成功。	10	0
24分	A		敵陣22m付近スクラム⑨⑩⑫と渡り中央にトライ。GK⑮成功。	17	0
			前半終了。		
後半			三本木農業キックオフ		
6分	A		④が押し込み左中間にトライ。GK⑮成功。	24	0
17分	A		自陣から⑮が独走し中央にトライ。GK⑮成功。	31	0
22分	A		自陣22m付近でのフリーキックを⑮がタックキックし独走、中央にトライ。GK⑮不成功。	36	0
25分	A		敵陣ゴール前ラックからボックス展開し⑫が左中間にトライGK⑮成功。	43	0
28分	A		敵陣ゴール前スクラムから⑧が持ち出し中央にトライ。GK⑮不成功	48	0
			試合終了。		

<種類>	<時間>	<背番号>	交代	<種類>	<時間>	<背番号>
入替	前28分	5 → 18	交代	入替	前21分	5 → 20
入替	ハーフタイム	3 → 16	交代	入替	後25分	6 → 21
入替	後15分	10 → 25	交代	交代	後26分	3 → 18
入替	後28分	4 → 19				
	分	→				
	分	→				
	分	→				
	分	→				
	分	→				
	分	→				

<一次退場>	<退場時間>	<一次出場>	<一次退場>	<退場時間>	<一次出場>
NO	分	分 NO	NO 3	後10分 後13分	NO 18
NO	分	分 NO	NO	分	分 NO
NO	分	分 NO	NO	分	分 NO
NO	分	分 NO	NO	分	分 NO

前半	後半	得点	前半	後半
3	5	T	0	0
1	3	G	0	0
0	0	PG	0	0
0	0	DG	0	0
17	31	計	0	0
48		合計	0	
前半	後半	反則	前半	後半
4	1	PK	2	2
0	0	FK	0	1
5		合計	5	

シンビン	時間	チーム	番号	内容
	分		NO	
	分		NO	
	分		NO	
	分		NO	

天候・グラウンド状態	曇り	良	ドクター	
記録係	八戸工業	記録責任者	藤沢 憲一	

大会名	令和3年度 青森県高等学校ラグビーフットボール新人大会			対戦日	令和3年11月18日(木)
	15人制	5・7位決定戦		kick.off	12:00
レフリー	中鶴間 祥太 (青森県協会 公認)	アシスタント レフリー	津幡 敢 濱田 隆司 幅野 真子 (関東協会)(関東協会)(関東協会)	競技場名	南郷陸上競技場

チームA	八戸工業	26	{ 7 - 前 - 0 19 - 後 - 7 }	7	チームB	八戸学院光星
------	------	----	-----------------------------	---	------	--------

チームA	八戸工業	対	チームB	八戸学院光星
1	竹 洞 吏 頌 (1)		1	立花 隆晟 (2)
2	小 山 智 弘 (1)		2	中村 太政 (2)
3	中 村 奏 太 (2)		3	中村 葉人 (2)
4	小 向 翔 (1)		4	濱名 瑛武 (1)
5	品川 由衣斗 (2)	FW	5	大渡 弘聖 (2)
6	引敷林 哲太 (2)		⑥	布施 一樹 (2)
7	角 春 閑 (1)		7	佐藤 琉偉 (2)
8	河 津 真 土 (2)		8	齋藤 天覚 (1)
9	中 村 直 成 (1)	HB	9	佐々木 信幸 (1)
10	佐々木 恵太 (2)		10	沢瀬 つよし (1)
11	奈良 理仁 (2)		11	梨子 颯太 (2)
⑫	中 野 暁 文 (2)	TB	12	石鉢 龍人 (2)
13	庄 司 勇 哉 (2)		13	富田 蓮 (2)
14	出 貝 匠 (1)		14	淡路 怜垂 (2)
15	大 宮 玲 音 (2)	FB	15	工藤 風雅 (1)
16	苔米地 俐久 (1)		16	久保田 雄羽 (1)
17	門 脇 樹 依 瑠 (1)	リ	17	()
18	()	ザ	18	()
19	()	ー	19	()
20	()	ブ	20	()
21	()		21	()
22	()		22	()
23	()		23	()
24	()		24	()
25	()		25	()

<種類>	<時間>	<背番号>		<種類>	<時間>	<背番号>
	分	→	交代		分	→
	分	→	入替		分	→
	分	→	選手		分	→
	分	→			分	→
	分	→			分	→
	分	→			分	→
	分	→			分	→
	分	→			分	→
	分	→			分	→

<一次退場>	<退場時間>	<一次出場>		<一次退場>	<退場時間>	<一次出場>
NO	分	分 NO		NO	分	分 NO
NO	分	分 NO		NO	分	分 NO
NO	分	分 NO		NO	分	分 NO
NO	分	分 NO		NO	分	分 NO

前半	後半	得点	前半	後半
1	3	T	0	1
1	2	G	0	1
0	0	PG	0	0
0	0	DG	0	0
7	19	計	0	7
26		合計	7	
前半	後半	反則	前半	後半
6	2	PK	1	4
0	0	FK	0	0
8		合計	5	

概要				
時間	得点したチーム	得点に至った概要・事故・その他を時間別に記入。	得点	
			A	B
前半		光星キックオフ		
15分	A	自陣22m付近から②が独走し、中央にトライ。GK⑩成功。	7	0
		前半終了。		
後半		八戸工業キックオフ		
6分	A	敵陣22m付近から、⑩が抜け出しそのままトライ。GK⑩不成功。	12	0
10分	B	敵陣ゴール前付近からBKに展開し、⑬が抜け出しそのまま中央にトライ。GK⑩成功。	12	7
18分	A	敵陣ゴール前相手ペナルティから、⑩がタックキックしそのままトライ。GK⑩成功。	19	7
21分	A	自陣から⑩⑫と繋ぎ独走、中央にトライ。GK②成功。	26	7
		試合終了。		

シンビン	時間	チーム	番号	内容
	分		NO	
	分		NO	
	分		NO	
	分		NO	

天候・グラウンド状態	曇り	良	ドクター	
記録係	八戸西	記録責任者	藤沢 憲一	

大会名	令和3年度 青森県高等学校ラグビーフットボール新人大会				対戦日	令和3年11月18日(木)
	15人制		5・7位決定戦		kick.off	11:00
レフリー	津幡 敢 (関東協会 公認)	アシスタント レフリー	橋本 高行 (関東協会)	日澤 太輔 (関東協会)	野田頭 伸二 (関東協会)	競技場名 南郷陸上競技場

チームA	合同B	28	{ 14 - 前 - 0 14 - 後 - 19 }	19	チームB	八戸工大一
------	-----	----	-------------------------------	----	------	-------

チームA	合同B	対	チームB	八戸工大一
1	古川 大翔 (十和工) (1)		1	林 竜之介 (2)
2	姓名 未唯 (三沢商) (2)		2	織田 龍虎 (1)
3	米田 幹太 (三沢商) (1)		3	山岸 真翔 (2)
4	奈良岡 依藤 (三沢商) (2)	FW	4	川守田 康太 (1)
5	村上 大那 (三沢商) (1)		5	小橋 悠伊斗 (2)
6	吉田 葵真 (三沢商) (2)		6	石黒 海渡 (2)
7	姓名 二郎 (三沢商) (1)		7	久保田 夏野 (2)
8	西村 駿 (三沢商) (2)		8	川守田 恭吾 (2)
⑨	石橋 拓弥 (三沢商) (2)	HB	9	橋本 宏夢 (1)
10	地葉 瑛瑛 (三沢商) (2)		10	二ノ久保 蓮 (2)
11	佐藤 秀星 (三沢商) (1)		⑪	齊藤 浩輝 (2)
12	天間 健太 (三沢商) (2)	TB	12	廣瀬 太陽 (1)
13	角 瑛舞 (三沢商) (1)		13	川崎 翔和 (2)
14	工 藤 隼 (三沢商) (1)		14	大久保 聖蘭 (1)
15	奥沢 健太 (十和工) (2)	FB	15	菖蒲澤 憲信 (1)
16	中嶋 透輝 (三沢商) (2)		16	()
17	()	リ	17	佐々木 永太 (2)
18	()	ザ	18	()
19	()	イ	19	()
20	()	ブ	20	()
21	()		21	()
22	()		22	()
23	()		23	()
24	()		24	()
25	()		25	()

<種類>	<時間>	<背番号>	交代	<種類>	<時間>	<背番号>
	分	→	入替	後1分	14	→ 17
	分	→		分	→	
	分	→		分	→	
	分	→		分	→	
	分	→		分	→	
	分	→		分	→	
	分	→		分	→	
	分	→		分	→	
	分	→		分	→	
	分	→		分	→	

<一次退場>	<退場時間>	<一次出場>	<一次退場>	<退場時間>	
NO	分	分 NO	NO	分	分 NO
NO	分	分 NO	NO	分	分 NO
NO	分	分 NO	NO	分	分 NO
NO	分	分 NO	NO	分	分 NO

前半	後半	得点	前半	後半
2	2	T	0	3
2	2	G	0	2
0	0	PG	0	0
0	0	DG	0	0
14	14	計	0	19
28		合計	19	
前半	後半	反則	前半	後半
1	7	PK	3	2
0	0	FK	1	0
8		合計	6	

時間		得点したチーム	得点に至った概要・事故・その他を時間別に記入。	得点	
			A	B	
前半			八戸工大一キックオフ		
16分	A		敵陣ゴール前ラックから②が持ち込み左中間にトライ。GK③成功。	7	0
25分	A		敵陣ゴール前での相手ペナルティから⑧がタックキックしそのまま押し込み中央にトライ。GK③成功。	14	0
			前半終了。		
後半			合同Bキックオフ		
4分	A		自陣10m付近から⑧が独走し中央にトライ。GK③成功	21	0
10分	B		敵陣ゴール前での相手ペナルティから③がタックキックしそのまま持ち込み右中間にトライ。GK⑩成功。	21	7
13分	A		敵陣ゴール前ラインアウトからモールを形成し前進、⑨が持ち込み左隅にトライ。GK③成功。	28	7
17分	B		敵陣ゴール前での相手ペナルティから⑦がタックキックしそのまま押し込み左隅にトライ。GK⑩成功。	28	14
24分	B		敵陣22m付近相手ペナルティから⑦がタックキックしそのまま持ち込み右中間にトライ。GK⑩不成功	28	19
			試合終了		

シンビン	時間	チーム	番号	内容
	分		NO	
	分		NO	
	分		NO	
	分		NO	

天候・グラウンド状態	晴れ	良	ドクター	
記録係	三本木農業		記録責任者	藤沢 憲一

大会名	令和3年度 青森県高等学校ラグビーフットボール新人大会			対戦日	令和3年11月13日(土)
	15人制	準々決勝	第4試合	kick.off	14:00
レフリー	日澤 太輔 (関東協会 公認)	アシスタント レフリー	太田 遥己 幅野 真子 津幡 敢 (青森県協会)(関東協会)(関東協会)	競技場名	南郷陸上競技場

チームA	光星	0	{ 0 - 前 - 34 0 - 後 - 31 }	65	チームB	青森北
------	----	---	------------------------------	----	------	-----

チームA	光星	対	チームB	青森北
1	立花 隆晟 (2)		1	角田 大翔 (1)
2	中村 太政 (2)		2	佐々木 瞭 (2)
3	中村 葉人 (2)		3	佐渡 後夢 (1)
4	濱名 瑳武 (1)	FW	4	小西 朝陽 (2)
5	大渡 弘聖 (2)		5	渋谷 郁登 (2)
⑥	布施 一樹 (2)		6	廣島 慧汰 (2)
7	石鉢 龍人 (2)		7	須藤 泰雅 (2)
8	齋藤 天覚 (1)		⑧	船水 陽太 (2)
9	佐々木 信幸 (1)	HB	9	上明戸 悠愛 (2)
10	沢瀬 つよし (1)		10	中嶋 玲仁 (2)
11	佐藤 琉偉 (2)		11	小鷹 涼平 (2)
12	工藤 風雅 (1)	TB	12	田村 飛永夢 (1)
13	富田 蓮 (2)		13	赤平 颯介 (2)
14	梨子 颯太 (2)		14	加藤 桂達 (2)
15	淡路 怜亜 (2)	FB	15	菊池 奨真 (2)
16	久保田 雄羽 (1)		16	奥崎 壮博 (2)
17	()	リ	17	張間 陶冶 (2)
18	()	ザ	18	葛西 瞭秀 (1)
19	()	イ	19	戸田 成哉 (1)
20	()	ブ	20	小鷹 涼 (2)
21	()		21	石澤 翔希 (1)
22	()		22	小笠原 駿介 (1)
23	()		23	佐々木 優真 (1)
24	()		24	()
25	()		25	()

<種類>	<時間>	<背番号>	交代	<種類>	<時間>	<背番号>
	分	→	入替	後6分	4	→ 20
	分	→	入替	後20分	12	→ 18
	分	→	入替	後22分	13	→ 22
	分	→	入替	後22分	5	→ 19
	分	→				分 →
	分	→				分 →
	分	→				分 →
	分	→				分 →
	分	→				分 →
	分	→				分 →
	分	→				分 →
	分	→				分 →

<一次退場>	<退場時間>	<一次出場>	<一次退場>	<退場時間>	
NO	分→	分 NO	NO	分→	分 NO
NO	分→	分 NO	NO	分→	分 NO
NO	分→	分 NO	NO	分→	分 NO
NO	分→	分 NO	NO	分→	分 NO

前半	後半	得点	前半	後半
0	0	T	6	5
0	0	G	2	3
0	0	PG	0	0
0	0	DG	0	0
0	0	計	34	31
0	0	合計	65	
前半	後半	反則	前半	後半
3	1	PK	1	1
0	0	FK	0	0
4		合計	2	

概要				
時間	得点したチーム	得点に至った概要・事故・その他を時間別に記入。	得点	
			A	B
前半		光星キックオフ		
1分	B	敵陣ゴール前ラインアウトからモール→ラックの連取、右中間に①トライ。GK⑩不成功。	0	5
7分	B	敵陣ゴール前のラックから⑧が持ち出し中央にトライ。GK⑩成功。	0	12
11分	B	中央スクラムから⑨→⑩と渡り独走、中央にトライ。GK⑩不成功。	0	17
12分	B	ハーフウェイライン付近ラックから⑨→⑧→⑩と渡り独走し、中央にトライ。GK⑩成功。	0	24
18分	B	敵陣ゴール前ラックから⑨⑩⑬と渡り右中間にトライ。GK⑩不成功。	0	29
24分	B	敵陣ゴール前スクラムから⑨がサイドアタック後にラックを連取し、⑤が右中間にトライ。GK⑩不成功。	0	34
		前半終了。		
後半		青森北キックオフ		
1分	B	相手のキックをキャッチし⑩が独走、右隅にトライ。GK⑩不成功。	0	39
6分	B	敵陣ゴール前ラックから③が押し込み中央にトライ。GK⑩成功。	0	46
13分	B	敵陣ゴール前ラックから⑨が持ち込み左中間にトライ。GK⑩不成功。	0	51
22分	B	敵陣22m付近での相手アタックをディフェンス、こぼれたボールを拾って⑭が中央にトライ。GK⑩成功。	0	58
24分	B	敵陣ゴール前ラックから、⑩が持ち込み中央にトライ。GK⑩成功。	0	65
		試合終了。		

シンビン	時間	チーム	番号	内容
	分		NO	
	分		NO	
	分		NO	
	分		NO	

天候・グラウンド状態	晴れ	良	ドクター	板橋 泰斗
記録係	三本木農業		記録責任者	藤沢 憲一

大会名	令和3年度 青森県高等学校ラグビーフットボール新人大会			対戦日	令和3年11月13日(土)
	15人制	準々決勝	第3試合	kick.off	13:00
レフリー	石橋 道宏 (関東協会 公認)	アシスタント レフリー	福岡 勇太 橋本 高行 野田頭 伸二 (関東協会) (関東協会) (関東協会)	競技場名	南郷陸上競技場

チームA	八戸工業	0	{ 0 - 前 - 14 0 - 後 - 21 }	35	チームB	八戸西
------	------	---	------------------------------	----	------	-----

チームA	八戸工業	対	チームB	八戸西
1	竹 洞 吏 頌 (1)		1	田中陸翔 (2)
2	小 山 智 弘 (1)		2	山美凱勢 (2)
3	中 村 奏 太 (2)		3	中鶴間巧磨 (2)
4	小 向 翔 (1)		4	小坂瑞月 (2)
5	苫米地 俐 久 (1)	FW	⑤	葛西哲郎 (2)
6	引敷林 哲 太 (2)		6	山本咲翔 (2)
7	角 春 閑 (1)		7	狛守隼利 (1)
8	河 津 真 土 (2)		8	角田力登 (2)
9	中 村 直 成 (1)		9	木村皐海 (2)
10	佐々木 恵太 (2)	HB	10	萬谷迅翔 (2)
11	奈良 理仁 (2)		11	橋端有也 (1)
⑫	中 野 暁 文 (2)	TB	12	池田鉄生 (2)
13	庄 司 勇 哉 (2)		13	谷地遼哉 (2)
14	出 貝 匠 (1)		14	竹井章悟 (1)
15	大 宮 玲 音 (2)	FB	15	吉田一尊 (2)
16	品川 由衣斗 (2)		16	()
17	門 脇 樹 依 瑠 (1)	リ	17	齊藤鷹達 (1)
18	()	ザ	18	()
19	()	ー	19	()
20	()	ブ	20	河村泰熙 (1)
21	()		21	()
22	()		22	()
23	()		23	()
24	()		24	()
25	()		25	()

<種類>	<時間>	<背番号>	<種類>	<時間>	<背番号>
交代	後5分	10 → 16	交代	入替 後20分	10 → 20
	分	→		入替 後20分	4 → 17
	分	→		分	→
	分	→		分	→
	分	→		分	→
	分	→		分	→
	分	→		分	→
	分	→		分	→
	分	→		分	→

<一次退場>	<退場時間>	<一次出場>	<一次退場>	<退場時間>
NO	分	分 NO	NO	分
NO	分	分 NO	NO	分
NO	分	分 NO	NO	分
NO	分	分 NO	NO	分

前半	後半	得点	前半	後半
2	3	T	0	0
2	3	G	0	0
0	0	PG	0	0
0	0	DG	0	0
14	21	計	0	0
35		合計	0	
前半	後半	反則	前半	後半
2	3	PK	3	5
0	0	FK	0	
5		合計	8	

概要				
時間	得点したチーム	得点に至った概要・事故・その他を時間別に記入。	得点	
			A	B
前半		八戸工キックオフ		
5分	B	敵ゴール前相手ペナルティから⑨がタックキックしそのまま持ち込み右隅にトライ。GK⑩成功。	0	7
14分	B	敵陣22m付近から、BKが展開し、そのまま⑬のトライ。GK⑩成功。	0	14
		前半終了。		
後半		八戸西キックオフ		
2分	B	敵陣ゴール前相手ペナルティからタックキックし、そのまま持ち込み⑧のトライ。GK⑩成功。	0	21
9分	B	敵陣ゴール前スクラムからBKに展開し、⑩から⑫にオフロードでつなぎそのまま抜け出しトライ。GK⑩成功。	0	28
22分	B	敵陣ゴール前から、②が持ち出しそのままトライ。GK⑩成功。	0	35
		後半終了。		

シンビン	時間	チーム	番号	内容
	分		NO	
	分		NO	
	分		NO	
	分		NO	

天候・グラウンド状態	晴れ	良	ドクター	板橋 泰斗
記録係	三本木農業		記録責任者	幅野 真子

大会名	令和3年度 青森県高等学校ラグビーフットボール新人大会			対戦日	令和3年11月13日(土)
	15人制	準々決勝	第2試合	kick.off	12:00
レフリー	太田 遥己 (青森県協会 公認)	アシスタント レフリー	幅野 真子 濱田 隆司 安部 恒俊 (関東協会) (関東協会) (青森県協会)	競技場名	南郷陸上競技場

チームA	八戸工大一	0	{ 0 - 前 - 38 0 - 後 - 54 }	92	チームB	三本木農業・三本木農業恵拓
------	-------	---	------------------------------	----	------	---------------

チームA	八戸工大一	対	チームB	三本木農業・三本木農業恵拓
------	-------	---	------	---------------

1	林 竜之介 (2)	FW	1	日野口 柁斗 (2)
2	織田 龍虎 (1)		2	藤岡 潤 (2)
3	山岸 真翔 (2)		3	阿部 正英 (1)
4	川守田 康太 (1)		4	小笠原 穰 (2)
5	小橋 悠伊斗 (2)		5	沼端 星流 (1)
6	石黒 海渡 (2)		6	坂本 悠樹 (2)
7	久保田 夏野 (2)		7	木立 煌 (2)
8	川守田 恭吾 (2)		8	小笠原 大河 (2)
9	橋本 宏夢 (1)	HB	9	太田 匠太郎 (2)
10	二ノ久保 蓮 (2)		10	田中 愛輝 (2)
11	齊藤 浩輝 (2)		11	音道 煌太 (1)
12	廣瀬 太陽 (1)	TB	12	村田 快 (1)
13	川崎 翔和 (2)		13	中井 亮太 (2)
14	()		14	吉田 楓雅 (2)
15	菖蒲澤 憲信 (1)	FB	15	高橋 祐斗 (2)
16	大久保 聖蘭 (1)		16	小林 冬治郎 (1)
17	佐々木 永太 (2)	リ	17	久保 千世之助 (1)
18	田中 秀典 (2)	ザー	18	坂下 竜生 (2)
19	()	ブ	19	千葉 龍良 (1)
20	()		20	對馬 幸次郎 (2)
21	()		21	赤坂 浩生 (2)
22	()		22	小田 琉叶 (1)
23	()		23	母良田 裕晴 (1)
24	()		24	()
25	()		25	()

<種類>	<時間>	<背番号>	交代	<種類>	<時間>	<背番号>
	分	→	入替	後13分	3	→ 18
	分	→	入替	後13分	5	→ 19
	分	→	入替	後13分	8	→ 20
	分	→	入替	後17分	9	→ 22
	分	→	入替	後17分	13	→ 23
	分	→	入替	後18分	4	→ 16
	分	→	入替	後20分	2	→ 17
	分	→				分 →
	分	→				分 →
	分	→				分 →

<一次退場>	<退場時間>	<一次出場>	<一次退場>	<退場時間>
NO	分→ 分 NO		NO	分→ 分 NO
NO	分→ 分 NO		NO	分→ 分 NO
NO	分→ 分 NO		NO	分→ 分 NO
NO	分→ 分 NO		NO	分→ 分 NO

前半	後半	得点	前半	後半
0	0	T	6	8
0	0	G	4	7
0	0	PG	0	0
0	0	DG	0	0
0	0	計	38	54
0	0	合計	92	
前半	後半	反則	前半	後半
3	1	PK	2	1
0	1	FK	1	0
5		合計	4	

概要				
時間	得点したチーム	得点に至った概要・事故・その他を時間別に記入。	得点	
			A	B
前半		八戸工大一キックオフ		
1分	B	敵陣22m付近でラックを形成し⑬が持ち出しトライ。GK⑨不成功	0	5
4分	B	敵陣22m付近でラックを形成し⑨が持ち出しトライ。GK⑨不成功	0	10
8分	B	敵陣22m付近でラックを形成し⑨→⑩→④とつなぎトライ。GK⑨成功	0	17
12分	B	敵陣22m付近でモールを形成し⑦がトライ。GK⑨成功	0	24
19分	B	敵陣22m付近でラックを形成し⑨が左中間にトライ。GK⑨成功	0	31
23分	B	ゴール前ペナルティから7番が持ち出し中央にトライ。GK⑨成功	0	38
		前半終了		
後半		三本木農業・三本木農業恵拓キックオフ		
1分	B	ゴール前ラックから⑨が持ち出し右中間にトライ。GK⑨不成功	0	43
3分	B	敵陣10mペナルティから⑦が持ち出し左中間にトライ。GK⑨成功	0	50
5分	B	ゴール前左中間ラックから右に展開し⑫がトライ。GK⑨成功	0	57
8分	B	敵陣10mでボールを奪い②が中央にトライ。GK⑨成功	0	64
11分	B	敵陣22m付近から④が持ち出し中央にトライ。GK⑨成功。	0	71
14分	B	敵陣22m付近から⑦が持ち出し中央にトライ。GK⑨成功。	0	78
18分	B	⑮左中間にトライ。GK⑨成功。	0	85
25分	B	敵陣22m付近から⑨⑩⑫と繋ぎトライ。GK⑨成功。	0	92
		試合終了		

シンビン	時間	チーム	番号	内容
	分		NO	
	分		NO	
	分		NO	
	分		NO	

天候・グラウンド状態	晴れ	良	ドクター	板橋 泰斗
記録係	青森山田	記録責任者	橋本 高行	

大会名	令和3年度 青森県高等学校ラグビーフットボール新人大会			対戦日	令和3年11月13日(土)
	15人制	準々決勝	第1試合	kick.off	11:00
レフリー	津幡 敢 (関東協会 公認)	アシスタント レフリー	田端 ひかる 石橋 道宏 安部 恒俊 (関東協会) (関東協会) (青森県協会)	競技場名	南郷陸上競技場

チームA	青森山田	64	{ 47 - 前 - 0 17 - 後 - 7 }	7	チームB	合同B
------	------	----	------------------------------	---	------	-----

チームA	青森山田	対	チームB	合同B
1 須藤 叶人 (2)	FW HB TB FB リ ザ ー ブ	1 古川 大翔 (十和工) (1)		
② 毛内 孝樹 (2)		2 蛭名 未唯 (三沢商) (2)		
3 田中 千貴 (2)		3 米田 幹太 (三沢商) (1)		
4 佐藤 航大 (2)		4 奈良岡 依藤 (三沢商) (2)		
5 コロ ソナタネ (2)		5 村上 大那 (三沢商) (1)		
6 七尾 陽向 (2)		6 吉田 葵真 (三沢商) (2)		
7 秋元 健太 (1)		7 蛭名 二郎 (三沢商) (1)		
8 中村 桐十郎 (1)		8 西村 駿 (三沢商) (2)		
9 町井 太樹 (2)		⑨ 石橋 拓弥 (三沢商) (2)		
10 中谷 倫太郎 (2)		10 地 葉 琉 瑛 (三沢商) (2)		
11 大方 維織 (1)		11 佐藤 秀星 (三沢商) (1)		
12 小澤 龍太郎 (2)		12 天間 健太 (三沢商) (2)		
13 神 真広 (2)		13 角 琉 舞 (三沢商) (1)		
14 古賀 正太郎 (2)		14 工 藤 隼 (三沢商) (1)		
15 フィリモネ サイア (2)		15 奥 沢 健 太 (十和工) (2)		
16 五十嵐 匠 (2)		16 中 嶋 透 輝 (三沢商) (2)		
17 青山 海翔 (1)		17 () ()		
18 玉熊 嶺樹 (1)		18 () ()		
19 高木 秀太 (2)		19 () ()		
20 米谷 空飛 (2)		20 () ()		
21 齋藤 青 (2)		21 () ()		
22 珍田 耕輝 (2)		22 () ()		
23 鎌田 夏生音 (2)		23 () ()		
24 坂本 琉緯 (2)		24 () ()		
25 手塚 翔竜 (2)		25 () ()		

<種類>	<時間>	<背番号>	交代	<種類>	<時間>	<背番号>
入替	ハーフタイム	分 5 → 16	入替選手		分	→
入替	ハーフタイム	分 9 → 21			分	→
入替	ハーフタイム	分 2 → 19			分	→
入替	ハーフタイム	分 13 → 24			分	→
入替	ハーフタイム	分 10 → 22			分	→
入替	ハーフタイム	分 12 → 20			分	→
入替	ハーフタイム	分 15 → 25			分	→
入替	ハーフタイム	分 11 → 23			分	→
入替	後13分	分 7 → 17			分	→
入替	後19分	分 6 → 18			分	→

<一次退場>	<退場時間>	<一次出場>	<一次退場>	<退場時間>
NO	分→ 分 NO		NO	分→ 分 NO
NO	分→ 分 NO		NO	分→ 分 NO
NO	分→ 分 NO		NO	分→ 分 NO
NO	分→ 分 NO		NO	分→ 分 NO

前半	後半	得点	前半	後半
7	3	T	0	1
6	1	G	0	1
0	0	PG	0	0
0	0	DG	0	0
47	17	計	0	7
64		合計	7	
前半	後半	反則	前半	後半
1	2	PK	4	1
0	1	FK	0	0
4		合計	5	

概要				
時間	得点したチーム	得点に至った概要・事故・その他を時間別に記入。	得点	
			A	B
前半		合同Bキックオフ		
1分	A	⑩がショートパントを自らキャッチし、右隅にトライ。GK⑮成功。	7	0
2分	A	自陣からバックス展開し、⑮が独走、左隅にトライ。GK⑮成功。	14	0
7分	A	相手ペナルティからタップキックして再開、⑫が独走し、左隅にトライ。GK⑮成功。	21	0
9分	A	⑤左中間にトライ。GK⑮成功。	28	0
15分	A	敵陣ゴール前、相手ペナルティからタップキックし⑤が左端にトライ。GK⑮不成功。	33	0
18分	A	自陣からフェーズを重ね、⑭⑥⑬と渡り中央にトライ。GK⑮成功。	40	0
24分	A	敵陣ゴール前スクラムから⑧が持ち出し中央にトライ。GK⑮成功。	47	0
後半		青森山田キックオフ		
3分	A	敵陣ゴール前ラックから⑳→⑯とつなぎ中央にトライ。GK⑧成功。	54	0
11分	B	敵陣ゴール前相手ペナルティから⑧がタップキックしそのまま持ち込み右中間にトライGK③成功。	54	7
18分	A	⑯中央にトライ。GK⑧不成功	59	7
23分	A	敵陣ゴール前相手スクラムからこぼれたボールを㉑→㉒と繋ぎ右中間にトライ。GK⑧不成功。	64	0
		試合終了。		

シンビン	時間	チーム	番号	内容
	分		NO	
	分		NO	
	分		NO	
	分		NO	

天候・グラウンド状態	雨	湿	ドクター	板橋 泰斗
記録係	八戸学院光星	記録責任者	藤沢 憲一	

大会名	令和3年度 青森県高等学校ラグビーフットボール新人大会				対戦日	令和3年11月12日(金)
	15人制		1回戦		kick.off	12:00
レフリー	日澤 太輔 (関東協会 公認)	アシスタント レフリー	津幡 敢 福岡 勇太 石橋 道宏 (関東協会) (関東協会) (関東協会)	競技場名	南郷陸上競技場	

チームA	合同A	0	{ 0 - 前 - 26 0 - 後 - 43 }	69	チームB	合同B
------	-----	---	------------------------------	----	------	-----

チームA 合同A		対	チームB 合同B		概要				
時間	得点したチーム	得点に至った概要・事故・その他を時間別に記入。			得点				
					A	B			
1	富沢 烈至 (青森工) (2)	FW HB TB FB リザーブ	1	古川 大翔 (十和工) (1)	前半		合同Bキックオフ		
2	原子 空 (青森工) (1)		2	嶋名 未唯 (三沢商) (2)	6分	B	敵陣ゴール前ラックから⑧が持ち出し左中間にトライ。GK③成功。	0	7
3	奥崎 貴大 (青森工) (2)		3	米田 幹太 (三沢商) (1)	10分	B	④が右隅にトライ。GK③不成功。	0	12
4	小村 一透 (名農) (1)		4	奈良岡 依路 (三沢商) (2)	22分	B	敵陣での相手のペナルティからタップキックし、⑧→⑥とつなぎ中央にトライ。GK③成功。	0	19
5	松木 禮夢 (青森工) (1)		5	村上 大那 (三沢商) (1)	24分	B	中央スクラムから⑧→⑨→⑭と渡り中央に。GK③成功。	0	26
⑥	田中 智成 (八高) (2)		6	吉田 奨真 (三沢商) (2)			前半終了		
7	風張 航太 (名農) (2)		7	嶋名 二郎 (三沢商) (1)	後半		合同Aキックオフ		
8	駒田 優剛 (青森工) (1)		8	西村 駿 (三沢商) (2)	2分	B	敵陣ゴール前ラインアウトからモールを形成し、そのまま押し込みトライ。GK③不成功。	0	31
9	伊藤 大晟 (青森工) (1)		⑨	石橋 拓弥 (三沢商) (2)	5分	B	⑩中央にトライ。GK③成功。	0	38
10	木下 虎哲 (八高) (1)		10	地葉 琉瑛 (三沢商) (2)	6分	B	ハーフウェイ付近のラックから⑧が持ち出し⑩へつなぎ中央にトライ。GK③成功。	0	45
11	對馬 大生 (五農) (1)		11	佐藤 秀星 (三沢商) (1)	11分	B	敵陣ゴール前スクラムから⑧がサイドアタックし右中間にトライ。GK③成功。	0	52
12	切無澤 拓海 (名農) (2)		12	天間 健太 (三沢商) (2)	18分	B	⑧トライ。GK③成功。	0	59
13	四籠 悠大 (名農) (2)		13	角 琉舞 (三沢商) (1)	21分	B	⑩トライ。GK③不成功。	0	64
14	伊藤 広晟 (青森工) (1)		14	工藤 隼 (三沢商) (1)	24分	B	⑧トライ。GK③不成功。	0	69
15	岡本 空大 (青高) (2)		15	奥沢 健太 (十和工) (2)			試合終了		
16	佐藤 恭哉 (青森工) (1)		16	中嶋 透輝 (三沢商) (2)					
17	成田 柊理 (青森工) (1)		17	()					
18	石橋 和也 (名農) (1)		18	()					
19	栄田 宰 (名農) (1)		19	()					
20	中道 虎雅 (八高) (2)		20	()					
21	野上 晴琉 (五農) (1)		21	()					
22	切無澤 真斗 (名農) (1)		22	()					
23	()		23	()					
24	()		24	()					
25	()		25	()					

<種類>	<時間>	<背番号>	<種類>	<時間>	<背番号>
入替	ハーフタイム	分 1 → 18	交代	分 →	
入替	後9	分 11 → 21	交代	分 →	
入替	後20	分 4 → 19	交代	分 →	
入替	後20	分 14 → 22	交代	分 →	
		分 →	交代	分 →	
		分 →	交代	分 →	
		分 →	交代	分 →	
		分 →	交代	分 →	
		分 →	交代	分 →	
		分 →	交代	分 →	

<一次退場>	<退場時間>	<一次出場>	<一次退場>	<退場時間>	<一次出場>
NO 12	2分	4分	NO 21		
NO	分	分	NO		
NO	分	分	NO		
NO	分	分	NO		

前半	後半	得点	前半	後半
0	0	T	4	7
0	0	G	3	4
0	0	PG	0	0
0	0	DG	0	0
0	0	計	26	43
0	0	合計	69	
前半	後半	反則	前半	後半
2	1	PK	4	1
0	0	FK	0	0
0	0	合計	0	

シンビン	時間	チーム	番号	内容
	分		NO	
	分		NO	
	分		NO	
	分		NO	

天候・グラウンド状態	雨	湿	ドクター	
記録係	八戸工大一		記録責任者	藤沢 憲一