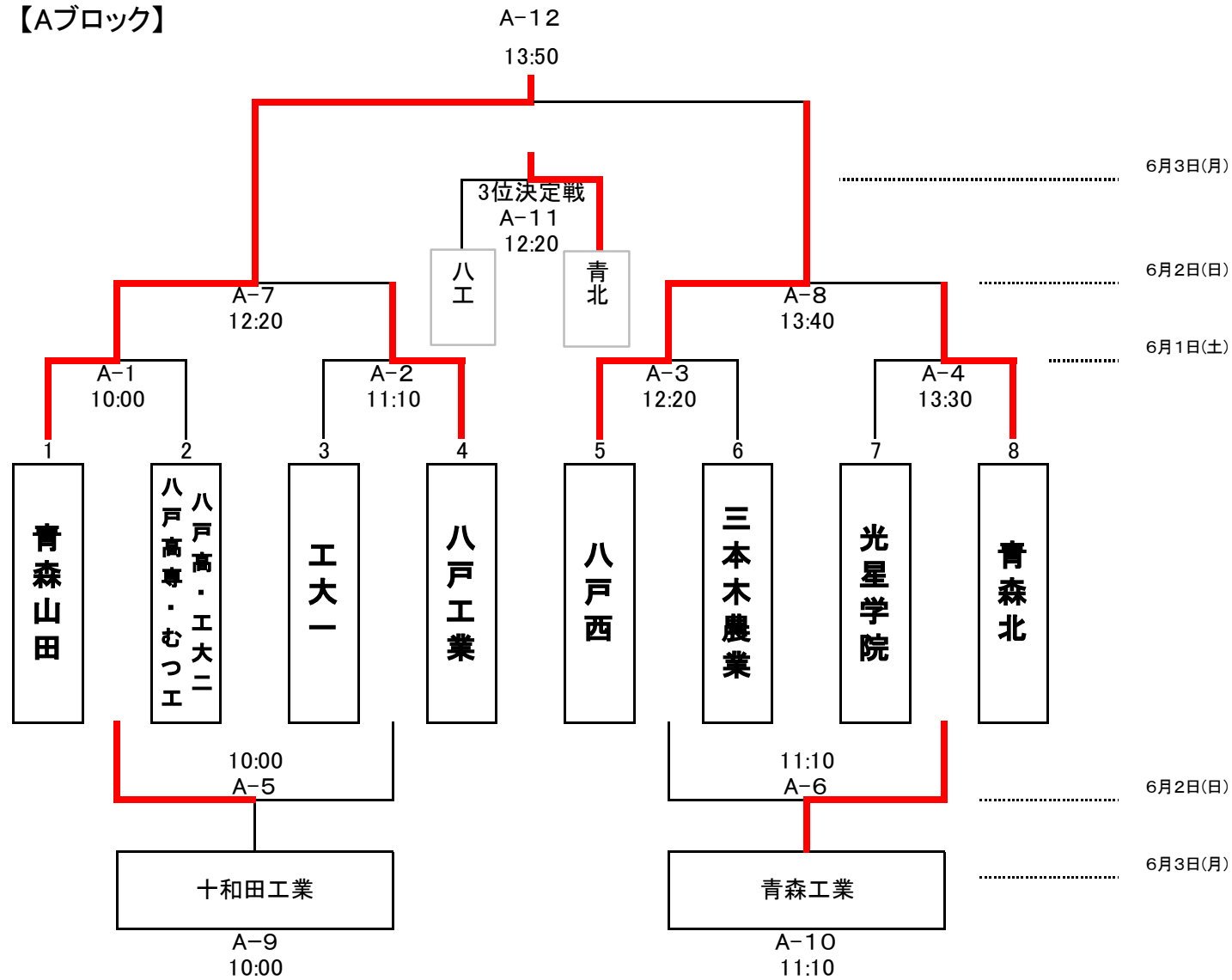


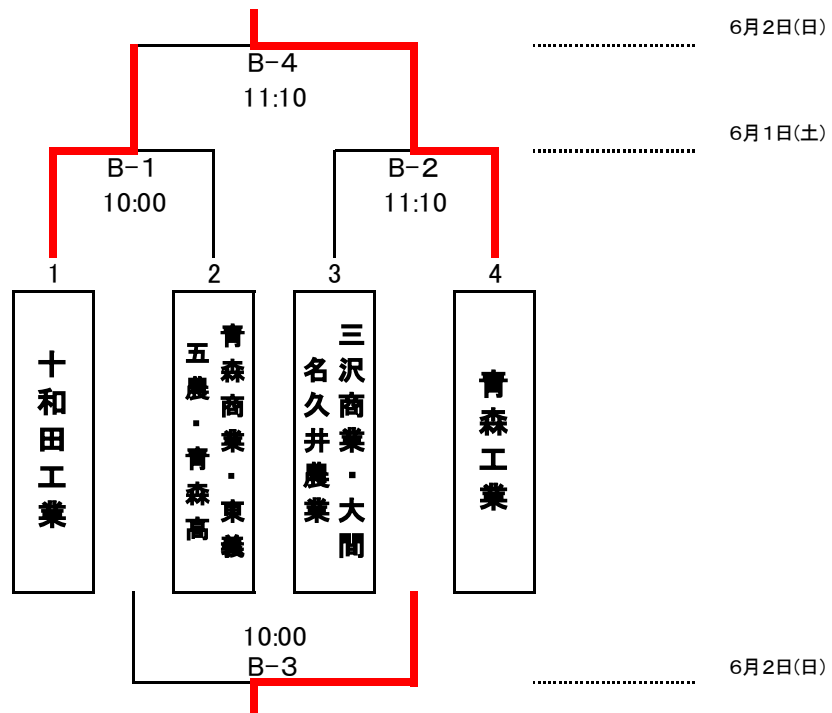
令和元年度青森県高等学校総合体育大会ラグビーフットボール競技

会場：大鰐町あじら公園ラグビー場

【Aブロック】



【Bブロック】



大会名	第72回青森県高等学校総合体育大会ラグビーフットボール競技				対戦日	令和元年6月1日(土)	
	Aブロック	1回戦	第1試合		kick.off	10:00	
レフリー	石橋 道宏 (関東協会 公認)	アシスタント レフリー	八戸西高	八戸西高	福岡 勇太 (関東協会)	競技場名	大舘町あじや運動公園ラグビー場A

チームA	青森山田	86	{ 40 - 前 - 5 46 - 後 - 0 }	5	チームB	八戸・むつ工業・八工大ニ・八戸高専
------	------	----	------------------------------	---	------	-------------------

チームA	青森山田	対	チームB	八戸・むつ工業・八工大ニ・八戸高専
1	能登 尊 (3)		1	相内 真之介 (3)
2	高村 匡洋 (3)		2	木村 将也 (2)
3	木村 駿介 (3)		3	江上 遼太郎 (2)
4	佐藤 圭樹 (2)	FW	4	杉本 翔吾 (3)
⑤	船水 翔斗 (3)		5	八木橋 紘大 (1)
6	工藤 太史 (3)		6	豊川 太陽 (3)
7	鈴木 謙典 (2)		7	田口 航希 (3)
8	リサラ フィナウ (2)		8	住吉 武尊 (3)
9	金澤 直希 (3)	HB	9	原 遼太郎 (3)
10	宮下 大輝 (3)		10	窪田 理登 (3)
11	大橋 莉玖 (3)		11	水野 翔平 (3)
12	ハニテリ ヴァイレア (2)	TB	12	谷津 優希 (2)
13	金谷 優斗 (2)		⑬	滝沢 岳翔 (3)
14	三上 太陽 (3)		14	戸田 凜太郎 (2)
15	今 大輝 (3)	FB	15	河村 祥太郎 (2)
16	千葉 哲哉 (2)		16	大崎 俊祐 (3)
17	蛸島 恵多 (3)	リ ザ ー ブ	17	手塚 瞭 (2)
18	下村 湧偉 (2)		18	澤田 賢 (2)
19	富沢 仁之祐 (3)		19	中山 元 (3)
20	中山 仁 (1)		20	三浦 一翔 (2)
21	鈴木 謙典 (2)		21	八木橋 紘大 (1)
22	伊藤 和樹 (1)		22	坂本 卓朋 (1)
23	塩崎 晴樹 (3)		23	岩澤 大貴 (1)
24	田中 海斗 (2)		24	()
25	千葉 健 (2)		25	()

<種類>	<時間>	<背番号>	交代	<種類>	<時間>	<背番号>
入替	前17分	12 → 25		入替	後7分	11 → 22
入替	前17分	8 → 16				
入替	前22分	2 → 17				
入替	後7分	9 → 22				
入替	後7分	6 → 20				
入替	後10分	15 → 23				
入替	後19分	3 → 18				
入替	後19分	11 → 24				
入替	後23分	4 → 19				

<一次退場>	<退場時間>	<一次出場>	<一次退場>	<退場時間>	<一次出場>
NO	分	分 NO	NO	分	分 NO
NO	分	分 NO	NO	分	分 NO
NO	分	分 NO	NO	分	分 NO
NO	分	分 NO	NO	分	分 NO

前半	後半	得点	前半	後半
6	8	T	1	0
5	3	G	0	0
0	0	PG	0	0
0	0	DG	0	0
40	46	計	5	0
86		合計	5	
前半	後半	反則	前半	後半
0	0	PK	0	1
0	0	FK	0	3
0		合計	4	

概要				
時間	得点したチーム	得点に至った概要・事故・その他を時間別に記入。	得点	
			A	B
前半		八戸合同キックオフ		
1分	A	敵陣でのスクラムから⑨→⑩とつなぎ右中間にトライ。GK⑩成功。	7	0
4分	A	敵陣10m付近から⑬が独走しトライ。GK⑩成功。	14	0
6分	B	敵陣10mライン付近で相手パスをインターセプトし⑩が独走、中央にトライ。GK⑬不成功。	14	5
10分	A	敵陣22mライン付近からパスをもらい⑥がトライ。GK⑩成功。	21	5
17分	A	⑩が中央にトライ。GK⑩成功。	28	5
19分	A	敵陣22mライン付近からパスをもらい⑬が中央にトライ。GK⑩成功。	35	5
21分	A	ハーフウェイ付近から⑬が独走し左隅にトライ。GK⑩不成功。	40	5
		前半終了。		
後半		青森山田キックオフ。		
1分	A	⑫敵陣10m付近でパスをもらい独走し右隅にトライ。GK⑩不成功。	45	5
3分	A	自陣から独走し⑫が右中間にトライ。GK⑩不成功。	50	5
6分	A	敵陣22m付近から⑭が独走し右中間にトライ。GK⑩不成功。	55	5
8分	A	ハーフウェイ付近からパスをつなぎ⑫がトライ。GK⑩成功。	62	5
13分	A	敵陣22m付近から⑤が持ち出し中央にトライ。GK⑩成功。	69	5
15分	A	⑫キックしたボールをキャッチし左隅にトライ。GK⑩不成功。	74	5
21分	A	スクラムから⑨→⑩とパスし、中央にトライ。GK⑩成功	81	5
25分	A	自陣10m付近から⑩が独走し右隅にトライ。GK⑩不成功。	86	5
		試合終了。		

シンビン	時間	チーム	番号	内容
	分		NO	
	分		NO	
	分		NO	
	分		NO	

天候・グラウンド状態	晴れ	良	ドクター	藤田 拓
記録係	藤田 来生	記録責任者	藤沢 憲一	

大会名	第72回青森県高等学校総合体育大会ラグビーフットボール競技				対戦日	令和元年6月1日(土)
	Aブロック		1回戦		kick.off	11:10
レフリー	津幡 敢 (関東協会 公認)	アシスタント レフリー	三浦 将孝 (青森県協会)	池田 大樹 (青森県協会)	橋本 高行 (関東協会)	競技場名 大鰐町あじや運動公園ラグビー場A

チームA	八工大一	10	{ 3 - 前 - 5 7 - 後 - 12 }	17	チームB	八戸工業
------	------	----	-----------------------------	----	------	------

チームA	八工大一	対	チームB	八戸工業
1	金子 拓陸 (3)		1	上野 飛鳥 (3)
②	荒川 冬威 (3)		2	木村 学人 (2)
3	中村 虎斗 (2)		3	中田 大輝 (2)
4	沼沢 未海 (3)	FW	4	根城 大翔 (3)
5	小川 竜哉 (3)		5	佐々木 柚樹 (2)
6	岩館 和哉 (2)		6	狛守 拓夢 (3)
7	仙台 泰斗 (3)		7	柏崎 和希 (3)
8	北城 俊 (3)		8	相坂 碧 (3)
9	渡辺 敢太 (3)	HB	9	藤崎 輝 (3)
10	佐々木 郁了 (3)		10	山崎 優作 (3)
11	村井 隆登 (3)		11	西国 優 (2)
12	北岡 凜太郎 (2)	TB	12	津内口 隆将 (3)
13	田口 和樹 (2)		13	宝田 神響 (2)
14	西岡 蒼司 (3)		14	小田原 大飛 (2)
15	小林 巧武 (3)	FB	15	過足 陽平 (2)
16	永井 陸 (2)		⑩	馬渡 龍之介 (3)
17	蔵谷 直人 (2)	リ	17	堀 智哉 (3)
18	慶長 ひかる (2)	ザー	18	安達 康智 (2)
19	清水 雪斗 (2)	ブ	19	森 慎也 (2)
20	楳 紫水 (3)		20	工藤 大夢 (2)
21	濱谷 優磨 (3)		21	佐藤 颯 (2)
22	岩館 和哉 (2)		22	奈良 力輝 (2)
23	沢口 侑大 (2)		23	畠山 大輝 (2)
24	沼辺 健介 (1)		24	濱荒津 皇雅 (2)
25	福士 綾太 (1)		25	西国 諒 (1)

<種類>	<時間>	<背番号>	交代	<種類>	<時間>	<背番号>	
	分	→	入替選手		分	→	
	分	→				分	→
	分	→				分	→
	分	→				分	→
	分	→				分	→
	分	→				分	→
	分	→				分	→
	分	→				分	→
	分	→				分	→
	分	→				分	→

<一次退場>	<退場時間>	<一次出場>	<一次退場>	<退場時間>	<一次出場>
NO	分	分 NO	NO	分	分 NO
NO	分	分 NO	NO	分	分 NO
NO	分	分 NO	NO	分	分 NO
NO	分	分 NO	NO	分	分 NO

前半	後半	得点	前半	後半
0	1	T	1	2
0	1	G	0	1
1	0	PG	1	0
0	0	DG	0	0
3	7	計	5	12
10		合計	17	
前半	後半	反則	前半	後半
10	5	PK	7	6
0	0	FK	0	0
15		合計	13	

概要				
時間	得点したチーム	得点に至った概要・事故・その他を時間別に記入。	得点	
			A	B
前半		八戸工業キックオフ。		
16分	B	モールで押し込みトライ。GK⑩不成功。	0	5
27分	A	PG⑩成功。	3	5
		前半終了。		
後半		八工大一キックオフ。		
4分	B	モールからパスをつなぎ②がトライ。GK⑩不成功。	3	10
11分	B	敵陣でボールをつなぎ、⑤が中央にトライ。GK⑩成功。	3	17
18分	A	敵陣ゴール前のラックから⑦が持ち出し左中間にトライ。GK⑩成功。	10	17
		試合終了。		

シンビン	時間	チーム	番号	内容
	前23分	八工大一	NO 2	ラフプレー
	分		NO	
	分		NO	
	分		NO	

天候・グラウンド状態	晴れ	良	ドクター	藤田 拓
記録係	田中 侑奈		記録責任者	藤沢 憲一

大会名	第72回青森県高等学校総合体育大会ラグビーフットボール競技			対戦日	令和元年6月1日(土)
	Aブロック	1回戦	第3試合	kick.off	12:20
レフリー	山形 壮平 (関東協会 公認)	アシスタント レフリー	石橋 道宏 佐々木 隆明 奈良 慶一 (関東協会) (青森県協会) (青森県協会)	競技場名	大鰐町あじや運動公園ラグビー場A

チームA	八戸西	54	{ 28 - 前 - 0 26 - 後 - 0 }	0	チームB	三本木農業
------	-----	----	------------------------------	---	------	-------

チームA	八戸西
1	梅津 佑麻 (3)
2	岡沼 蓮 (3)
③	山田 大翔 (3)
4	田沢 一輝 (3)
5	木村 素晴 (2)
6	白井 蓮 (3)
7	福嶋 元太 (2)
8	林 泰成 (3)
9	西村 進太郎 (3)
10	西野 功晴 (3)
11	寺沢 朝陽 (3)
12	大西 柊生 (3)
13	島田 晃大 (3)
14	川田 歩之介 (3)
15	武部 史玖 (2)
16	#N/A (##)
17	木村 凱 (3)
18	中村 和澄 (3)
19	山地 駿人 (2)
20	()
21	石岡 大和 (2)
22	住澤 祐人 (2)
23	()
24	()
25	()

チームB	三本木農業
1	ポーエン 真陽 (2)
2	橋本 尚歩 (2)
3	澤田 太陽 (2)
4	新山 雄斗 (3)
5	濱田 颯大 (2)
6	坂本 創麻 (2)
7	小嶋 クインシー (2)
8	日野澤 弓月 (2)
9	佐々木 博靖 (2)
⑩	和田 龍星 (3)
11	大澤 翔 (2)
12	阿部 光希 (2)
13	木立 匠 (2)
14	幅野 俊介 (2)
15	世継 黛樹 (2)
16	吉田 陸 (2)
17	石久保 郁弥 (1)
18	畠山 柊羽 (1)
19	浅野 太樹 (2)
20	岩崎 大雅 (1)
21	丸岡 柊太 (1)
22	()
23	()
24	()
25	()

概要				
時間	得点したチーム	得点に至った概要・事故・その他を時間別に記入。	得点	
			A	B
前半		八戸西キックオフ		
4分	A	自陣スクラムから右中間ヘトライ。GK⑩成功	7	0
8分	A	右中間にトライ。GK⑩成功。	14	0
15分	A	自陣からバックスが展開し右隅にトライ。	21	0
23分	A	ラインアウトからバックス展開し左中間トライ。GK⑩成功	28	0
		前半終了		
後半		三本木農業キックオフ。		
1分	A	左中間にトライ。GK⑩成功。	35	0
5分	A	左中間にトライ。GK⑩成功。	42	0
10分	A	中央にトライ。GK⑬成功。	49	0
21分	A	右隅にトライ。GK⑬不成功。	54	0
		試合終了。		

<種類>	<時間>	<背番号>
入替	後5分	10 → 22
入替	後10分	4 → 18
入替	後10分	6 → 17
		分 9 → 21
		分 →
		分 →
		分 →
		分 →
		分 →
		分 →

<種類>	<時間>	<背番号>
入替	前10分	5 → 17
入替	ハーフタイム	分 3 → 16
交代	後5分	13 → 5
		分 →
		分 →
		分 →
		分 →
		分 →
		分 →

<一次退場>	<退場時間>	<一次出場>
NO	分→ 分 NO	
NO	分→ 分 NO	
NO	分→ 分 NO	
NO	分→ 分 NO	

<一次退場>	<退場時間>	<一次出場>
NO	分→ 分 NO	
NO	分→ 分 NO	
NO	分→ 分 NO	
NO	分→ 分 NO	

前半	後半	得点	前半	後半
4	4	T	0	0
4	3	G	0	0
0	0	PG	0	0
0	0	DG	0	0
28	26	計	0	0
54		合計	0	
前半	後半	反則	前半	後半
3	3	PK	6	2
0	0	FK	0	0
6		合計	8	

シンビン	時間	チーム	番号	内容
	分		NO	
	分		NO	
	分		NO	
	分		NO	

天候・グラウンド状態	晴れ	良	ドクター	藤田 拓
記録係	小柴 ミキ	記録責任者	藤沢 憲一	

大会名	第72回青森県高等学校総合体育大会ラグビーフットボール競技			対戦日	令和元年6月1日(土)
	Aブロック	1回戦	第4試合	kick.off	13:30
レフリー	福岡 勇太 (関東協会 公認)	アシスタント レフリー	青森商業 青森商業 () () (関東協会)	津幡 敢	競技場名 大舘町あじやら運動公園ラグビー場A

チームA	八戸学院光星	0	{ 0 - 前 - 41 0 - 後 - 47 }	88	チームB	青森北
------	--------	---	------------------------------	----	------	-----

チームA	八戸学院光星	対	チームB	青森北
1 山崎 流空 (2)	FW	1 齊藤 一輝 (2)		
2 角館 諒 (2)		② 森 竜馬 (3)		
3 大渡 弘規 (2)		3 熊谷 宇京 (2)		
4 母良田 光 (2)		4 鳥谷部 真寛 (3)		
5 吉田 健人 (1)		5 溝江 開成 (3)		
6 畑中 慎吾 (2)		6 森 陽太 (2)		
7 吉沢 敦生 (3)		7 森 健太 (2)		
⑧ 前田 智仁 (3)		8 佐々木 秀弥 (2)		
9 大西 翔真 (2)		9 武山 達哉 (2)		
10 芦生 虎翼 (2)		10 田村 耀夢 (2)		
11 笹山 大地 (2)	HB	11 村田 周蔵 (2)		
12 山下 フミヤ (3)		12 一戸 幸樹 (3)		
13 大里 孔明 (3)		13 住榮 来輝 (3)		
14 橋本 哉太 (2)		14 柴田 聡士 (2)		
15 吉田 太陽 (3)		15 山内 祐暉 (2)		
16 岡堀 和希 (1)	リ ザ ー ブ	16 山田 源寿 (2)		
17 東山 拓夢 (1)		17 相澤 路久 (3)		
18 長川 利輝 (2)		18 工藤 幸真 (3)		
19 宗前 翔大 (1)		19 成田 心 (3)		
20 山田 隼輔 (1)		20 佐藤 亓太 (2)		
21 根本 大輝 (1)		21 石鉢 武蔵 (2)		
22 小島 和士 (2)		22 船水 颯 (3)		
23 下田 亮多 (2)		23 玉熊 大希 (2)		
24 細越 理輝 (2)		24 奈良 真輝 (2)		
25 川村 洸介 (1)		25 加藤 碧斗 (2)		

<種類>	<時間>	<背番号>	交代	<種類>	<時間>	<背番号>
入替	後5分	5 → 20	手	入替	ハーフタイム	分 2 → 17
入替	後5分	1 → 25		入替	ハーフタイム	分 1 → 16
入替	後15分	14 → 21		入替	ハーフタイム	分 3 → 18
入替	後17分	11 → 16		入替	ハーフタイム	分 8 → 19
入替	後17分	6 → 22		入替	ハーフタイム	分 14 → 22
	分 →			入替	ハーフタイム	分 5 → 20
	分 →			入替	後15分	分 11 → 24
	分 →			入替	後17分	分 13 → 23
	分 →			入替	後23分	分 20 → 21
	分 →				分 →	

<一次退場>	<退場時間>	<一次出場>	<一次退場>	<退場時間>	<一次出場>
NO	分- 分 NO		NO	分- 分 NO	
NO	分- 分 NO		NO	分- 分 NO	
NO	分- 分 NO		NO	分- 分 NO	
NO	分- 分 NO		NO	分- 分 NO	

前半	後半	得点	前半	後半
0	0	T	7	7
0	0	G	3	6
0	0	PG	0	0
0	0	DG	0	0
0	0	計	41	47
88		合計	88	
前半	後半	反則	前半	後半
0	0	PK	0	0
0	0	FK	0	0
0		合計	0	

概要				
時間	得点したチーム	得点に至った概要・事故・その他を時間別に記入。	得点	
			A	B
前半		青森北キックオフ		
1分	B	右中間にトライ。GK⑫成功。	0	7
5分	B	⑨右中間にトライ。GK⑮成功。	0	14
9分	B	⑩中央にトライ。GK⑮成功。	0	21
13分	B	②右隅にトライ。GK⑮不成功。	0	26
16分	B	⑬右隅にトライ。GK⑮不成功。	0	31
20分	B	⑦右隅にトライ。GK⑮不成功。	0	36
24分	B	⑨右隅にトライ。GK⑮不成功。	0	41
		前半終了		
後半		八戸学院光星キックオフ		
1分	B	⑩中央にトライ。GK⑫成功。	0	48
3分	B	⑬中央にトライ。GK⑫不成功。	0	53
9分	B	⑨中央にトライ。GK⑮成功。	0	60
12分	B	⑬中央にトライ。GK⑮成功。	0	67
14分	B	⑬中央にトライ。GK⑮成功。	0	74
17分	B	⑨左隅にトライ。GK⑮成功。	0	81
25分	B	⑨中央にトライ。GK⑮成功。GK⑮成功。	0	88
		試合終了。		

シンビン	時間	チーム	番号	内容
	分		NO	
	分		NO	
	分		NO	
	分		NO	

天候・グラウンド状態	晴れ	良	ドクター	藤田 拓
記録係	八戸 麗		記録責任者	藤沢 憲一

大会名	第72回青森県高等学校総合体育大会ラグビーフットボール競技				対戦日	令和元年6月2日(日)
	Aブロック		5・7位決定戦		kick.off	10:00
レフリー	橋本 高行 (関東協会 公認)	アシスタント レフリー	坂本 悟一 (青森県協会)	長内 あきら (青森県協会)	三浦 将孝 (青森県協会)	競技場名 大舘町あじやら運動公園ラグビー場A

チームA	八戸・むつ工業・八工大二・八戸高専	7	{ 0 - 前 - 24 7 - 後 - 28 }	52	チームB	八工大一
------	-------------------	---	------------------------------	----	------	------

チームA	八戸・むつ工業・八工大二・八戸高専	対	チームB	八工大一
1 豊川 太陽 (3)	FW	1 金子 拓陸 (3)		
2 木村 将也 (2)		② 荒川 冬威 (3)		
3 相内 真之介 (3)		3 中村 虎斗 (2)		
4 杉本 翔吾 (3)		4 沼沢 未海 (3)		
5 坂本 卓朋 (1)		5 小川 竜哉 (3)		
6 八木橋 紘大 (1)		6 岩館 和哉 (2)		
7 田口 航希 (3)		7 仙台 泰斗 (3)		
8 中山 元 (3)		8 北城 俊 (3)		
9 原 遼太郎 (3)		9 渡辺 敢太 (3)		
10 窪田 理登 (3)		10 佐々木 郁了 (3)		
11 戸田 凜太郎 (2)	HB	11 村井 隆登 (3)		
12 谷津 優希 (2)		12 北岡 凜太郎 (2)		
⑬ 滝沢 岳翔 (3)		13 田口 和樹 (2)		
14 水野 翔平 (3)		14 西岡 蒼司 (3)		
15 河村 祥太郎 (2)		15 小林 巧武 (3)		
16 大崎 俊祐 (3)	FB	16 永井 陸 (2)		
17 岩澤 大貴 (1)		17 蔵谷 直人 (2)		
18 澤田 賢 (2)		18 慶長 ひかる (2)		
19 三浦 一翔 (2)		19 清水 雪斗 (2)		
20 ()		20 楢 紫水 (3)		
21 ()		21 濱谷 優磨 (3)		
22 ()		22 岩館 和哉 (2)		
23 ()		23 沢口 侑大 (2)		
24 ()		24 沼辺 健介 (1)		
25 ()		25 福士 綾太 (1)		

<種類>	<時間>	<背番号>	交代	<種類>	<時間>	<背番号>
入替	後20分	14 → 19	手	入替	ハーフタイム	分 10 → 22
	分 →			入替	ハーフタイム	分 6 → 18
	分 →			入替	後16分	分 7 → 17
	分 →			入替	後16分	分 6 → 18
	分 →			入替	後19分	分 4 → 16
	分 →			入替	後19分	分 9 → 23
	分 →				分 →	
	分 →				分 →	
	分 →				分 →	
	分 →				分 →	

<一次退場>	<退場時間>	<一次出場>	<一次退場>	<退場時間>	<一次出場>
NO	分- 分 NO		NO	分- 分 NO	
NO	分- 分 NO		NO	分- 分 NO	
NO	分- 分 NO		NO	分- 分 NO	
NO	分- 分 NO		NO	分- 分 NO	

概要				
時間	得点したチーム	得点に至った概要・事故・その他を時間別に記入。	得点	
			A	B
前半		工大一キックオフ。		
2分	B	ペナルティから展開し④トライ。GK⑭成功。	0	7
7分	B	ハーフライン付近から⑭が独走しトライ。GK⑭不成功。	0	12
13分	B	敵陣ゴール前スクラムからバックス展開し⑩がトライ。GK⑭成功。	0	19
16分	B	敵陣ゴール前ラックからバックス展開し⑩がトライ。GK⑭不成功。	0	24
		前半終了。		
後半		八戸合同キックオフ。		
1分	B	敵陣ゴール前ラックから⑤が抜け出しトライ。GK⑭成功。	0	31
12分	B	敵陣ゴール前ラックから⑨→⑭とつなぎトライ。GK⑭成功。	0	38
16分	B	⑫独走トライ。GK⑭成功。	0	45
20分	A	⑨が自陣から抜け出し、⑫につなぎ中央にトライ。GK⑫成功。	7	45
22分	B	敵陣ゴール前楽から②が抜け出しトライ。GK⑭成功。	7	52
25分	B	ハーフライン付近から⑧が独走しトライ。GK⑭不成功。	7	59
		試合終了。		

前半	後半	得点	前半	後半
0	1	T	4	4
0	1	G	2	4
0	0	PG	0	0
0	0	DG	0	0
0	7	計	24	28
7		合計	52	
前半	後半	反則	前半	後半
3	4	PK	1	6
0	0	FK	0	0
7		合計	7	

シンビン	時間	チーム	番号	内容
	分		NO	
	分		NO	
	分		NO	
	分		NO	

天候・グラウンド状態	晴れ	良	ドクター	熊谷 玄太郎
記録係	工藤 未結	記録責任者	藤沢 憲一	

大会名	第72回青森県高等学校総合体育大会ラグビーフットボール競技			対戦日	令和元年6月2日(日)
	Aブロック	5・7位決定戦	第2試合	kick.off	11:10
レフリー	津幡 敢 (関東協会 公認)	アシスタント レフリー	福岡 勇太 池田 大樹 三浦 将孝 (関東協会) (青森県協会) (青森県協会)	競技場名	大舘町あじや運動公園ラグビー場A

チームA	三本木農業	78	{ 33 - 前 - 0 45 - 後 - 0 }	0	チームB	八戸学院光星
------	-------	----	------------------------------	---	------	--------

チームA	三本木農業
1	橋本 尚歩 (2)
2	吉田 陸 (2)
3	ボーエン 真陽 (2)
4	新山 雄斗 (3)
5	濱田 颯大 (2)
6	坂本 創麻 (2)
7	日野澤 弓月 (2)
8	小嶋 クインシー (2)
9	佐々木 博靖 (2)
⑩	和田 龍星 (3)
11	大澤 翔 (2)
12	阿部 光希 (2)
13	木立 匠 (2)
14	幅野 俊介 (2)
15	世継 薫樹 (2)
16	新堂 大河 (1)
17	石久保 侑也 (2)
18	畠山 凜 (2)
19	畠山 柊羽 (1)
20	松林 宜希 (1)
21	ランビー オリジン レオン (1)
22	丸岡 柁太 (1)
23	斗沢 翔瑛 (1)
24	岩崎 大雅 (1)
25	澤田 太陽 (2)

チームB	八戸学院光星
1	山崎 流空 (2)
2	角館 諒 (2)
3	大渡 弘規 (2)
4	母良田 光 (2)
5	吉田 健人 (1)
6	畑中 慎吾 (2)
7	吉沢 敦生 (3)
⑧	前田 智仁 (3)
9	大西 翔真 (2)
10	芦生 虎翼 (2)
11	笹山 大地 (2)
12	山下 フミヤ (3)
13	大里 孔明 (3)
14	橋本 哉太 (2)
15	吉田 太陽 (3)
16	岡堀 和希 (1)
17	東山 拓夢 (1)
18	長川 利輝 (2)
19	宗前 翔大 (1)
20	山田 隼輔 (1)
21	根本 大輝 (1)
22	小島 和士 (2)
23	山田 理希 (1)
24	細越 理輝 (2)
25	川村 洸介 (1)

		概要		
時間	得点したチーム	得点に至った概要・事故・その他を時間別に記入。	得点	
			A	B
前半		三本木農業キックオフ。		
4分	A	敵陣22m付近数スクラムからバックス展開し⑩が中央にトライ。GK⑨成功。	7	0
7分	A	タックルキックから⑩が独走しトライ。GK⑨成功。	14	0
18分	A	敵陣22m付近からバックス展開し⑫が抜け出しトライ。GK⑨不成功。	19	0
23分	A	相手ラインアウトのミスのかぼれ球を抑え⑧がトライ。GK⑨成功。	26	0
27分	A	ペナルティから速攻し③がトライ。GK⑨成功。	33	0
		前半終了。		
後半		光星キックオフ。		
3分	A	ハーフウェイラインから⑩が独走しトライ。GK⑩成功。	40	0
6分	A	敵陣ゴール前ラックから⑧が抜け出しトライ。GK⑩不成功。	45	0
11分	A	敵陣10m付近からバックス展開し⑬が独走しトライ。GK⑩成功。	52	0
14分	A	敵陣ゴール前から⑧が持ち出しトライ。GK⑩成功。	59	0
17分	A	敵陣ゴール前ラックから⑥が持ち出しトライ。GK⑩不成功。	64	0
22分	A	⑩→⑫とつなぎトライ。GK⑩成功。	71	0
24分	A	敵陣ゴール前ラックから⑧が持ち出しトライ。GK⑩成功。	78	0

<種類>	<時間>	<背番号>
入替	ハーフタイム	分 5 → 17
入替	後16分	分 11 → 24
入替	後21分	分 17 → 22
		分 →
		分 →
		分 →
		分 →
		分 →
		分 →

<種類>	<時間>	<背番号>
入替	後7分	分 3 → 25
入替	後16分	分 14 → 21
入替	後16分	分 15 → 16
入替	後18分	分 11 → 23
入替	後18分	分 12 → 19
入替	後19分	分 6 → 24
入替	後19分	分 4 → 18
入替	後21分	分 9 → 20
		分 →
		分 →

<一次退場>	<退場時間>	<一次出場>
NO	分- 分 NO	
NO	分- 分 NO	
NO	分- 分 NO	
NO	分- 分 NO	

<一次退場>	<退場時間>	<一次出場>
NO	分- 分 NO	
NO	分- 分 NO	
NO	分- 分 NO	
NO	分- 分 NO	

前半	後半	得点	前半	後半
5	7	T	0	0
4	5	G	0	0
0	0	PG	0	0
0	0	DG	0	0
33	45	計	0	0
78		合計	0	
前半	後半	反則	前半	後半
0	0	PK	0	0
0	0	FK	0	0
0		合計	0	

シンビン	時間	チーム	番号	内容
	分		NO	
	分		NO	
	分		NO	
	分		NO	

天候・グラウンド状態	晴れ	良	ドクター	熊谷 玄太郎
記録係	浅水 ソナタ	記録責任者	藤沢 憲一	

大会名	第72回青森県高等学校総合体育大会ラグビーフットボール競技				対戦日	令和元年6月2日(日)
	Aブロック		準決勝①	第3試合	kick.off	12:20
レフリー	山形 壮平 (関東協会 公認)	アシスタント レフリー	福田 国康 (関東協会)	福岡 勇太 (関東協会)	野田頭 伸二 (関東協会)	競技場名 大舘町あじや運動公園ラグビー場A

チームA	青森山田	89	{ 53 - 前 - 0 36 - 後 - 0 }	0	チームB	八戸工業
------	------	----	------------------------------	---	------	------

チームA	青森山田	対	チームB	八戸工業	
1	能登 尊 (3)	FW	1	堀 智哉 (3)	
2	高村 匡洋 (3)		2	上野 飛鳥 (3)	
3	木村 駿介 (3)		3	中田 大輝 (2)	
4	佐藤 圭樹 (2)		4	木村 学人 (2)	
⑤	船水 翔斗 (3)		5	根城 大翔 (3)	
6	工藤 太史 (3)		6	狩守 拓夢 (3)	
7	五戸 康太 (3)		7	柏崎 和希 (3)	
8	リサラ フィナウ (2)		8	佐々木 柚樹 (2)	
9	金澤 直希 (3)		HB	9	藤崎 輝 (3)
10	宮下 大輝 (3)			10	昌山 大輝 (2)
11	大橋 莉玖 (3)		TB	11	奈良 力輝 (2)
12	ハニテリ ヴァイレア (2)			12	濱荒津 皇雅 (2)
13	金谷 優斗 (2)			13	宝田 神響 (2)
14	三上 太陽 (3)		FB	14	小田原 大飛 (2)
15	今 大輝 (3)			15	西国 優 (2)
16	千葉 哲哉 (2)	⑩		馬渡 龍之介 (3)	
17	蛸島 恵多 (3)	リ ザ ー ブ	17	安達 康智 (2)	
18	下村 湧偉 (2)		18	加藤 寛人 (1)	
19	富沢 仁之祐 (3)		19	相田 丁虎 (1)	
20	中山 仁 (1)		20	相坂 碧 (3)	
21	鈴木 謙典 (2)		21	下道 拳心 (1)	
22	伊藤 和樹 (1)		22	鈴木 隆斗 (1)	
23	塩崎 晴樹 (3)		23	西国 諒 (1)	
24	田中 海斗 (2)		24	山田 真力 (1)	
25	千葉 健 (2)		25	#N/A (#N/A)	

<種類>	<時間>	<背番号>	交代	<種類>	<時間>	<背番号>
入替	前19分	8 → 16	交代 入替 選手	入替	ハーフタイム	分 7 → 23
入替	前21分	12 → 25		入替	後24分	23 → 21
入替	後6分	10 → 22		分 →		
入替	後10分	9 → 21		分 →		
入替	後10分	13 → 23		分 →		
入替	後10分	2 → 17		分 →		
入替	後10分	3 → 18		分 →		
入替	後24分	分 1 → 20		分 →		
	分 →			分 →		
	分 →			分 →		

<一次退場>	<退場時間>	<一次出場>	<一次退場>	<退場時間>	<一次出場>
NO	分- 分 NO		NO	分- 分 NO	
NO	分- 分 NO		NO	分- 分 NO	
NO	分- 分 NO		NO	分- 分 NO	
NO	分- 分 NO		NO	分- 分 NO	

前半	後半	得点	前半	後半
8	6	T	0	0
5	3	G	0	0
0	0	PG	0	0
1	0	DG	0	0
53	36	計	0	0
89		合計	0	
前半	後半	反則	前半	後半
2	4	PK	4	0
0	0	FK	0	0
6		合計	4	

概要				
時間	得点したチーム	得点に至った概要・事故・その他を時間別に記入。	得点	
			A	B
前半		八戸工業キックオフ。		
1分	A	敵陣22m付近から⑧が抜け出しトライ。GK⑩成功。	7	0
3分	A	10mライン付近から⑫が抜け出し独走トライ。GK⑩成功。	14	0
6分	A	ハーフウェイライン付近から⑭が独走しトライ。GK⑩成功。	21	0
9分	A	相手ペナルティからクイックスタートし⑩がトライ。GK⑩成功。	28	0
11分	A	ハーフウェイライン付近、相手ペナルティから⑩がタックキックし⑫がトライ。GK⑩不成功。	33	0
16分	A	敵陣22m付近から⑫が独走トライ。GK⑩不成功。	38	0
19分	A	相手キックを⑧がキャッチしそのまま独走トライ。GK⑩成功。	45	0
21分	A	敵陣22m付近から⑫が独走トライ。GK⑩不成功。	50	0
27分	A	⑩ドロップゴール成功。	53	0
		前半終了。		
後半		青森山田キックオフ。		
1分	A	22mライン付近からボックス展開し⑬がトライ。GK⑩不成功。	58	0
9分	A	⑭が独走しトライ。GK⑤成功	65	0
10分	A	ハーフウェイライン付近からボックス展開し⑫がトライ。GK⑤不成功。	70	0
18分	A	22mライン付近からボックス展開し⑬がトライ。GK⑤成功。	77	0
22分	A	ハーフウェイライン付近からボックス展開し⑮がトライ。GK⑤不成功。	82	0
27分	A	22mライン付近からボックス展開し⑯がトライ。GK⑤成功。	89	0
		試合終了。		

シンビン	時間	チーム	番号	内容
	分		NO	
	分		NO	
	分		NO	
	分		NO	

天候・グラウンド状態	晴れ	良	ドクター	熊谷 玄太郎
記録係	工藤 未結	記録責任者	藤沢 憲一	

大会名	第72回青森県高等学校総合体育大会ラグビーフットボール競技				対戦日	令和元年6月2日(日)
	Aブロック		準決勝	第4試合	kick.off	13:40
レフリー	工藤 祐太郎 (関東協会 公認)	アシスタント レフリー	苫米地 衆侯 (関東協会)	安部 恒俊 (関東協会)	津幡 敢 (関東協会)	競技場名 大舘町あじや運動公園ラグビー場A

チームA	八戸西	35	{ 21 - 前 - 5 14 - 後 - 14 }	19	チームB	青森北
------	-----	----	-------------------------------	----	------	-----

チームA	八戸西
1	梅津 佑麻 (3)
2	岡沼 蓮 (3)
3	山田 大翔 (3)
4	田沢 一輝 (3)
5	木村 素晴 (2)
6	白井 蓮 (3)
7	福嶋 元太 (2)
8	林 泰成 (3)
9	西村 進太郎 (3)
10	西野 功晴 (3)
11	寺沢 朝陽 (3)
12	大西 柁生 (3)
13	島田 晃大 (3)
14	川田 歩之介 (3)
15	武部 史玖 (2)
16	砂倉 大和 (1)
17	中村 和澄 (3)
18	木村 凱 (3)
19	山地 駿人 (2)
20	寺井 慎一朗 (1)
21	石岡 大和 (2)
22	住澤 祐人 (2)
23	三浦 泰知 (1)
24	井河 伸登 (1)
25	()

チームB	青森北
1	森 竜馬 (3)
2	相澤 路久 (3)
3	熊谷 宇京 (2)
4	鳥谷部 真寛 (3)
5	溝江 開成 (3)
6	森 陽太 (2)
7	森 健太 (2)
8	成田 心 (3)
9	武山 達哉 (2)
10	田村 耀夢 (2)
11	村田 周蔵 (2)
12	一戸 幸樹 (3)
13	住榮 来輝 (3)
14	柴田 聡士 (2)
15	山内 祐暉 (2)
16	山田 源寿 (2)
17	齊藤 一輝 (2)
18	工藤 幸真 (3)
19	佐々木 秀弥 (2)
20	佐藤 亘太 (2)
21	石鉢 武蔵 (2)
22	船水 颯 (3)
23	玉熊 大希 (2)
24	奈良 真輝 (2)
25	高坂 颯汰 (1)

概要				
時間	得点したチーム	得点に至った概要・事故・その他を時間別に記入。	得点	
			A	B
前半		八戸西キックオフ		
3分	A	左隅に⑥がトライ。GK⑩成功。	7	0
17分	A	中央に⑦がトライ。GK⑩成功。	14	0
23分	B	右中間にトライ。GK⑮不成功。	14	5
25分	A	左隅にトライ。GK⑩成功。	21	5
後半		青森北キックオフ		
9分	B	右隅にトライ。GK⑮成功。	21	12
16分	A	左隅に⑨トライ。GK⑩不成功。	26	12
26分	B	中央に⑬がトライ。GK⑮成功。	26	19
29分	A	中央に⑬がトライ。GK⑩成功。	35	19
		試合終了		

<種類>	<時間>	<背番号>
入替	後9分	7 → 19
	分	→
	分	→
	分	→
	分	→
	分	→
	分	→
	分	→
	分	→
	分	→

<種類>	<時間>	<背番号>
入替	後0分	5 → 19
入替	後0分	11 → 24
入替	後0分	18 → 16
入替	後29分	19 → 20
	分	→
	分	→
	分	→
	分	→
	分	→
	分	→

<一次退場>	<退場時間>	<一次出場>
NO	分	分 NO
NO	分	分 NO
NO	分	分 NO
NO	分	分 NO

<一次退場>	<退場時間>	<一次出場>
NO	分	分 NO
NO	分	分 NO
NO	分	分 NO
NO	分	分 NO

前半	後半	得点	前半	後半
3	2	T	1	2
3	2	G	0	2
0	0	PG	0	0
0	0	DG	0	0
21	14	計	5	14
35		合計	19	
前半	後半	反則	前半	後半
8	2	PK	2	2
0	0	FK	0	0
10		合計	4	

シンビン	時間	チーム	番号	内容
	分		NO	
	分		NO	
	分		NO	
	分		NO	

天候・グラウンド状態	晴れ	良	ドクター	藤田 拓
記録係	八戸 麗	記録責任者	橋本 高行	

大会名	第72回青森県高等学校総合体育大会ラグビーフットボール競技				対戦日	令和元年6月3日(月)
	Aブロック		3位決定戦		kick.off	12:20
レフリー	工藤 祐太郎 (関東協会 公認)	アシスタント レフリー	石橋 道宏 (関東協会)	福田 国康 (関東協会)	野田頭 伸二 (関東協会)	競技場名 大舘町あじや運動公園ラグビー場A

チームA	八戸工業	21	{ 7 - 前 - 21 14 - 後 - 14 }	35	チームB	青森北
------	------	----	-------------------------------	----	------	-----

チームA 八戸工業		対	チームB 青森北		概要					
①	馬渡 龍之介 (3)		1	山田 源寿 (2)	時間	得点したチーム	得点に至った概要・事故・その他を時間別に記入。		得点	
2	木村 学人 (2)		②	森 竜馬 (3)			A	B		
	3 上野 飛鳥 (3)		3	熊谷 宇京 (2)	前半		青森北キックオフ			
	4 根城 大翔 (3)		4	鳥谷部 真寛 (3)	9分	B	敵陣22m付近ラックから②が持ち出し中央にトライ。GK⑬成功。	0	7	
	5 佐々木 柚樹 (2)	FW	16	溝江 開成 (3)	13分	A	敵陣22m付近スクラムから⑨→⑩と渡り中央にトライ。GK⑭	7	7	
	6 狛守 拓夢 (3)		6	森 陽太 (2)	18分	B	敵陣22m付近ラックから②が持ち出し中央にトライ。GK⑬成	7	14	
	7 柏崎 和希 (3)		7	森 健太 (2)	29分	B	敵陣5m付近スクラムからバックス展開し、②が右中央にトラ	7	21	
	8 相坂 碧 (3)		8	成田 心 (3)			前半終了			
	9 藤崎 輝 (3)	HB	9	玉熊 大希 (2)			キックオフ			
	10 山崎 優作 (3)		10	武山 達哉 (2)	1分	A	ハーフウェイライン付近から⑧が独走しトライ。GK⑭成功。	14	21	
	11 西国 優 (2)		11	村田 周蔵 (2)	3分	A	ハーフウェイライン付近から⑩が独走しトライ。GK⑭成功。	21	21	
	12 津内口 隆将 (3)	TB	12	一戸 幸樹 (3)	6分	B	敵陣ゴール前ラックを連取し②が右中間にトライ。GK⑬成	21	28	
	13 宝田 神響 (2)		13	住榮 来輝 (3)	16分	B	敵陣22m付近ラックから⑨→⑩→⑧と渡り左中間にトライ。G	21	35	
	14 小田原 大飛 (2)		14	田村 耀夢 (2)			試合終了			
	15 過足 陽平 (2)	FB	15	山内 祐暉 (2)						
	16 堀 智哉 (3)		5	相澤 路久 (3)						
	17 中田 大輝 (2)	リ	17	工藤 幸真 (3)						
	18 安達 康智 (2)	ザ	18	齊藤 一輝 (2)						
	19 佐藤 颯 (2)	ー	19	佐々木 秀弥 (2)						
	20 森 慎也 (2)	ブ	20	佐藤 亓太 (2)						
	21 工藤 大夢 (2)		21	石鉢 武蔵 (2)						
	22 奈良 力輝 (2)		22	船水 颯 (3)						
	23 畠山 大輝 (2)		23	柴田 聡士 (2)						
	24 濱荒津 皇雅 (2)		24	奈良 真輝 (2)						
	25 西国 諒 (1)		25	高坂 颯汰 (1)						
<種類>	<時間>	<背番号>	<種類>	<時間>	<背番号>					
	分 →		入替	分 11 → 24						
	分 →		入替	後4分 5 → 19						
	分 →		入替	後16分 3 → 18						
	分 →			分 →						
	分 →			分 →						
	分 →			分 →						
	分 →			分 →						
	分 →			分 →						
	分 →			分 →						
	分 →			分 →						
<一次退場>	<退場時間>	<一次出場>	<一次退場>	<退場時間>	<一次出場>					
NO	分→ 分 NO		NO	分→ 分 NO						
NO	分→ 分 NO		NO	分→ 分 NO						
NO	分→ 分 NO		NO	分→ 分 NO						
NO	分→ 分 NO		NO	分→ 分 NO						

前半	後半	得点	前半	後半
1	2	T	3	2
1	2	G	3	2
0	0	PG	0	0
0	0	DG	0	0
7	14	計	21	14
21		合計	35	
前半	後半	反則	前半	後半
7	10	PK	6	4
0	0	FK	0	0
17		合計	10	

シンビン	時間	チーム	番号	内容
	分		NO	
	分		NO	
	分		NO	
	分		NO	

天候・グラウンド状態	晴れ	良	ドクター	富田 卓
記録係	木村 愛華	記録責任者	藤沢 憲一	

大会名	第72回青森県高等学校総合体育大会ラグビーフットボール競技				対戦日	令和元年6月3日(月)
	Aブロック		決勝	第4試合	kick.off	13:50
レフリー	山形 壮平 (関東協会 公認)	アシスタント レフリー	苫米地 衆侯 (関東協会)	濱田 隆司 (関東協会)	野田頭 伸二 (関東協会)	競技場名 大舘町あじや運動公園ラグビー場A

チームA	青森山田	57	{ 28 - 前 - 12 29 - 後 - 7 }	19	チームB	八戸西
------	------	----	-------------------------------	----	------	-----

チームA	青森山田
1	能登 尊 (3)
2	高村 匡洋 (3)
3	下村 湧偉 (2)
4	佐藤 圭樹 (2)
⑤	船水 翔斗 (3)
6	工藤 太史 (3)
7	五戸 康太 (3)
8	リサラ フィナウ (2)
9	金澤 直希 (3)
10	宮下 大輝 (3)
11	大橋 莉玖 (3)
12	ハニテリ ヴァイレア (2)
13	金谷 優斗 (2)
14	三上 太陽 (3)
15	今 大輝 (3)
16	千葉 哲哉 (2)
17	蛸島 恵多 (3)
18	木村 駿介 (3)
19	七尾 流星 (1)
20	中山 仁 (1)
21	鈴木 謙典 (2)
22	伊藤 和樹 (1)
23	塩崎 晴樹 (3)
24	田中 海斗 (2)
25	千葉 健 (2)

チームB	八戸西
1	梅津 佑麻 (3)
2	木村 素晴 (2)
③	山田 大翔 (3)
4	田沢 一輝 (3)
5	木村 凱 (3)
6	寺沢 朝陽 (3)
19	山地 駿人 (2)
8	林 泰成 (3)
9	西村 進太郎 (3)
10	西野 功晴 (3)
11	中村 和澄 (3)
12	石岡 大和 (2)
13	島田 晃大 (3)
14	川田 歩之介 (3)
15	武部 史玖 (2)
16	岡沼 蓮 (3)
17	()
18	白井 蓮 (3)
19	()
20	工藤 光平 (1)
21	大西 柊生 (3)
22	田山 貴一 (1)
23	長峯 直哉 (1)
24	十日市 航 (1)
25	住澤 祐人 (2)

		概要		得点	
時間	得点したチーム	得点に至った概要・事故・その他を時間別に記入。	A	B	
前半		八戸西キックオフ			
1分	B	敵陣22m付近ラックから⑨→⑩→⑬とつなぎ左隅にトライ。GK⑩成功。	0	7	
3分	A	自陣10m付近から⑧が独走しトライ。GK⑩成功。	7	7	
6分	A	ハーフウェイ付近から⑩→⑫→⑮とつなぎ中央にトライ。GK⑩成功。	14	7	
10分	A	敵陣5m付近ラックから⑫が持ち込み右中間にトライ。GK⑩成功。	21	7	
19分	A	敵陣ゴール前ラックから⑧が持ち込み右中間にトライ。GK⑩成功。	28	7	
29分	B	敵陣ゴール前、相手ペナルティから⑧→⑪とつなぎ右隅にトライ。GK⑩不成功。	28	12	
		前半終了			
後半		青森山田キックオフ			
6分	A	敵陣ゴール前ペナルティから⑩→⑫とつなぎ右中間にトライ。GK⑩成功。	35	12	
8分	A	相手キックオフをキャッチし⑫→⑮とつなぎ中央にトライ。GK⑩成功。	42	12	
21分	A	敵陣22m付近から⑫独走し右中間にトライ。GK⑮不成功。	47	12	
24分	A	敵陣10m付近から⑫、⑭とつなぎ⑮が左隅トライ。GK⑮不成功。	52	12	
26分	A	自陣10m付近、相手ペナルティから⑧→⑫→⑮とつなぎ中央にトライ。GK⑮不成功。	57	12	
30分	B	敵陣ゴール前モールから⑥が持ち出し中央にトライ。GK⑩成功。	57	19	
		試合終了。			

<種類>	<時間>	<背番号>
入替	後11分	13 → 25
入替	後11分	3 → 18
入替	後17分	10 → 22
入替	後22分	6 → 16
入替	後26分	7 → 20
入替	後26分	9 → 21
入替	後26分	15 → 23
入替	後26分	11 → 24
入替	後26分	2 → 17
	分	→

<種類>	<時間>	<背番号>
入替	前12分	1 → 18
	分	→
	分	→
	分	→
	分	→
	分	→
	分	→
	分	→
	分	→

<一次退場>	<退場時間>	<一次出場>
NO	分→ 分	NO
NO	分→ 分	NO
NO	分→ 分	NO
NO	分→ 分	NO

<一次退場>	<退場時間>	<一次出場>
NO	分→ 分	NO
NO	分→ 分	NO
NO	分→ 分	NO
NO	分→ 分	NO

前半	後半	得点	前半	後半
4	5	T	2	1
4	2	G	1	1
0	0	PG	0	0
0	0	DG	0	0
28	29	計	12	7
57		合計	19	
前半	後半	反則	前半	後半
7	9	PK	3	6
0	0	FK	0	0
16		合計	9	

シンビン	時間	チーム	番号	内容
	分		NO	
	分		NO	
	分		NO	
	分		NO	

天候・グラウンド状態	晴れ	良	ドクター	富田 卓
記録係	工藤 妃奈子		記録責任者	藤沢 憲一

大会名	第72回青森県高等学校総合体育大会ラグビーフットボール競技				対戦日	令和元年6月3日(月)
	Aブロック	A・Bブロック入れ替え戦		第1試合	kick.off	10:00
レフリー	福岡 勇太 (関東協会 公認)	アシスタント レフリー	石橋 道宏 (関東協会)	青森商業 (生徒)	野田頭 伸二 (関東協会)	競技場名 大鰐町あじや運動公園ラグビー場A

チームA	八戸・むつ工業・八工大二・八戸高専	61	{ 33 - 前 - 0 28 - 後 - 0 }	0	チームB	十和田工業
------	-------------------	----	------------------------------	---	------	-------

チームA	八戸・むつ工業・八工大二・八戸高専	対	チームB	十和田工業
1	八木橋 紘大 (1)	FW	1	舘 諒成 (2)
2	木村 将也 (2)		②	橋本 蒼一郎 (3)
3	相内 真之介 (3)		3	金淵 蒼那 (3)
4	杉本 翔吾 (3)		4	阿部 裕大 (1)
5	坂本 卓朋 (1)		16	松山 翔 (1)
6	豊川 太陽 (3)		6	林 璃央 (2)
7	田口 航希 (3)		7	菅井 心 (2)
8	中山 元 (3)		8	大川 宗汰 (3)
9	原 遼太郎 (3)		9	山崎 晴登 (2)
10	窪田 理登 (3)		10	沖沢 恭大 (2)
11	三浦 一翔 (2)		11	北向 蒼空 (1)
⑫	滝沢 岳翔 (3)		12	松田 龍弥 (2)
13	戸田 凜太郎 (2)		13	篠原 祥太 (3)
14	水野 翔平 (3)		14	浅利 奏 (1)
15	河村 祥太郎 (2)		15	奥沢 隆太 (1)
16	大崎 俊祐 (3)	5	()	
17	澤田 賢 (2)	17	()	
18	()	18	橋本 知怜 (1)	
19	()	19	()	
20	()	20	()	
21	()	21	()	
22	()	22	()	
23	()	23	()	
24	()	24	()	
25	()	25	()	

<種類>	<時間>	<背番号>	交代	<種類>	<時間>	<背番号>
	分	→	入替選手		分	→
	分	→			分	→
	分	→			分	→
	分	→			分	→
	分	→			分	→
	分	→			分	→
	分	→			分	→
	分	→			分	→
	分	→			分	→

<一次退場>	<退場時間>	<一次出場>	<一次退場>	<退場時間>	<一次出場>
NO	分	分 NO	NO	分	分 NO
NO	分	分 NO	NO	分	分 NO
NO	分	分 NO	NO	分	分 NO
NO	分	分 NO	NO	分	分 NO

前半	後半	得点	前半	後半
5	4	T	0	0
4	4	G	0	0
0	0	PG	0	0
0	0	DG	0	0
33	28	計	0	0
61		合計	0	
前半	後半	反則	前半	後半
2	2	PK	2	4
0	0	FK	0	0
4		合計	6	

概要				
時間	得点したチーム	得点に至った概要・事故・その他を時間別に記入。	得点	
			A	B
前半		八戸・むつ工業・八工大二・八戸高専キックオフ		
4分	A	⑫中央にトライ。GK⑫成功。	7	0
8分	A	④左隅にトライ。GK⑫成功。	12	0
13分	A	敵陣ゴール前付近ラックからボックス展開し⑫が左隅にトライ。GK⑫成功。	19	0
18分	A	⑧中央にトライ。GK⑫成功。	26	0
23分	A	⑫中央にトライ。GK⑫成功。	33	0
		前半終了		
後半		十和田工業キックオフ		
5分	A	ハーフウェイライン付近モールから持ち出しサイドを突進し⑫が中央にトライ。GK⑫成功。	40	0
14分	A	敵陣22m付近左ラインアウトから⑨→⑫とつなぎ右中間にトライ。GK⑫成功。	47	0
19分	A	敵陣ゴール前10m付近フリーキックから⑩→⑦とつなぎ右中間にトライ。GK⑫成功。	54	0
28分	A	ハーフウェイライン付近スクラム⑧→③→⑨→⑫と展開し中央にトライ。GK⑫成功。	61	0
		試合終了		

シンビン	時間	チーム	番号	内容
	分		NO	
	分		NO	
	分		NO	
	分		NO	

天候・グラウンド状態	晴れ	良	ドクター	熊谷 玄太郎
記録係	八戸 麗	記録責任者	藤沢 憲一	

大会名	第72回青森県高等学校総合体育大会ラグビーフットボール競技			対戦日	令和元年6月3日(月)
	Aブロック	A・Bブロック入れ替え戦	第2試合	kick.off	11:10
レフリー	石橋 道宏 (関東協会 公認)	アシスタント レフリー	川原 裕 青森商業 (関東協会)(生徒)(関東協会)	野田頭 伸二 (関東協会)	競技場名 大鰐町あじや運動公園ラグビー場A

チームA	八戸学院光星	17	{ 0 - 前 - 17 17 - 後 - 17 }	34	チームB	青森工業
------	--------	----	-------------------------------	----	------	------

チームA	八戸学院光星	対	チームB	青森工業
1	山崎 流空 (2)		1	森内 辰海 (1)
4	母良田 光 (2)		②	工藤 朋也 (3)
3	大渡 弘規 (2)		3	工藤 匠 (1)
4	山田 理希 (1)	FW	4	蝦名 祐人 (2)
5	吉田 健人 (1)		16	佐藤 陸 (2)
6	畑中 慎吾 (2)		6	大高 敦史 (3)
24	細越 理輝 (2)		7	田邊 龍雅 (2)
8	前田 智仁 (3)		8	佐藤 凜太郎 (3)
9	大西 翔真 (2)	HB	9	小笠原 幹太 (2)
15	吉田 健人 (1)		10	木浪 蓮 (2)
11	笹山 大地 (2)		11	北山 由真 (1)
⑫	山下 フミヤ (3)	TB	12	高森 和哉 (3)
14	橋本 哉太 (2)		13	川井 陽生 (3)
21	根本 大輝 (1)		14	杉村 龍也 (2)
16	岡堀 和希 (1)	FB	15	越田 諒 (2)
	()		5	濱田 大知 (2)
17	東山 拓夢 (1)	リ	17	成田 惇彦 (2)
18	長川 利輝 (2)	ザ	18	齊藤 丞太 (2)
19	宗前 翔大 (1)	ー	19	()
20	山田 隼輔 (1)	ブ	20	()
	()		21	()
22	小島 和士 (2)		22	()
	()		23	()
	()		24	()
25	川村 洸介 (1)		25	()

<種類>	<時間>	<背番号>	<種類>	<時間>	<背番号>
入替	前3分	3 → 25	交代	分	→
入替	ハーフタイム	分 11 → 18	交代	分	→
	分	→		分	→
	分	→		分	→
	分	→		分	→
	分	→		分	→
	分	→		分	→
	分	→		分	→
	分	→		分	→

<一次退場>	<退場時間>	<一次出場>	<一次退場>	<退場時間>	<一次出場>
NO	分	分 NO	NO	分	分 NO
NO	分	分 NO	NO	分	分 NO
NO	分	分 NO	NO	分	分 NO
NO	分	分 NO	NO	分	分 NO

概要					
時間	得点したチーム	得点に至った概要・事故・その他を時間別に記入。	得点		
			A	B	
前半		光星キックオフ			
4分	B	ハーフウェイライン付近右中間スクラムからバサイドアタックし⑧が右中間トライ。GK⑩不成功。	0	5	
12分	B	敵陣22m付近左モールから⑩→⑫→⑧→⑨とつなぎ右中間にトライ。GK⑩成功。	0	12	
19分	B	敵陣22m付近右ラインアウトからモールで押し込み⑧が右隅にトライ。GK⑩不成功。	0	17	
		前半終了			
後半		青森工業キックオフ			
5分	B	ハーフウェイライン付近中央スクラムから⑩→⑧→⑨と展開し中央にトライ。GK⑩成功。	0	24	
9分	A	敵陣10m付近左中間スクラムから⑨が持ち出し左中間トライ。GK⑩不成功。	5	24	
17分	B	敵陣22m付近右中間スクラムから⑧が持ち出し右中間トライ。GK⑩不成功。	5	29	
19分	A	敵陣ゴール前ラックからモールで押し込み⑧が左隅トライ。GK⑩不成功。	10	29	
21分	B	敵陣22m付近から⑬が独走し右隅トライ。GK⑩不成功。	10	34	
27分	A	敵陣22m付近右中間スクラムから⑧が持ち出し右中間トライ。GK⑩成功。	17	34	
		ノーサイド			

前半	後半	得点	前半	後半
0	3	T	3	3
0	1	G	1	1
0	0	PG	0	0
0	0	DG	0	0
0	17	計	17	17
17		合計	34	
前半	後半	反則	前半	後半
7	0	PK	0	3
0	0	FK	0	0
7		合計	3	

シンビン	時間	チーム	番号	内容
	分		NO	
	分		NO	
	分		NO	
	分		NO	

天候・グラウンド状態	晴れ	良	ドクター	熊谷 玄太郎
記録係	八戸 麗	記録責任者	藤沢 憲一	

大会名	第72回青森県高等学校総合体育大会ラグビーフットボール競技			対戦日	令和元年6月1日(土)
	Bブロック	1回戦	第1試合	kick.off	10:00
レフリー	小比類巻 元希 (関東協会 公認)	アシスタント レフリー	三本木 農業生徒 三本木 農業生徒 () () ()	野田頭伸二	競技場名 大舘町あじやら運動公園ラグビー場B

チームA	十和田工業	22	{ 0 - 前 - 7 22 - 後 - 0 }	7	チームB	青森商業・青森・東奥義塾・五所川原農林
------	-------	----	-----------------------------	---	------	---------------------

チームA	十和田工業
1	舘 諒成 (2)
②	橋本 蒼一郎 (3)
3	金淵 蒼那 (3)
4	菅井 心 (2)
5	天間 奏楽 (1)
6	林 璃央 (2)
7	浅利 響 (3)
8	大川 宗汰 (3)
9	山崎 晴登 (2)
10	水尻 京佑 (3)
11	北向 蒼空 (1)
12	沖沢 恭大 (2)
13	松田 龍弥 (2)
14	浅利 奏 (1)
15	篠原 祥太 (3)
16	阿部 裕大 (1)
17	#N/A (##)
18	奥沢 隆太 (1)
19	松山 翔 (1)
20	戸賀沢 光太郎 (1)
21	橋本 智怜 (1)
22	#N/A (##)
23	#N/A (##)
24	#N/A (##)
25	#N/A (##)

チームB	青森商業・青森・東奥義塾・五所川原農林
1	高橋 完地 (2)
2	高山 昂 (2)
3	工藤 博啓 (3)
4	佐々木 大智 (1)
5	本田 理久 (3)
6	浜田 翔也 (3)
⑦	水木 今日平 (3)
8	田中 誓士郎 (3)
9	堀場 光 (3)
10	熊谷 寛斗 (3)
11	工藤 柁磨 (3)
12	村田 駿介 (3)
13	伝法谷 颯人 (3)
14	中村 海翔 (2)
15	古川 諒大 (3)
16	山田 青空 (2)
17	浅利 星那 (3)
18	中田 龍斗 (3)
19	茶谷 真寿 (3)
20	櫻庭 太陽 (1)
21	工藤 志門 (2)
22	鈴木 龍翔 (1)
23	高松 祐太 (1)
24	山本 幸弥 (1)
25	古川 凌央 (1)

概要				
時間	得点したチーム	得点に至った概要・事故・その他を時間別に記入。	得点	
			A	B
前半		十和田工業キックオフ		
1分	B	22mから⑫がトライ。GK⑬成功	0	7
		前半終了		
後半		青森商業・青森・東奥義塾・五所川原農林キックオフ		
3分	A	ゴール前ラックから⑧がトライ。GK⑧不成功。	5	7
15分	A	ゴール前ラックから⑦がトライ。GK⑧成功。	12	7
18分	A	ラインアウトモールから抜け出し⑨がトライ。GK⑧不成功	17	7
26分	A	ゴール前パス回しから抜け出し⑫がトライ。GK⑧不成功	22	7
		試合終了		

<種類>	<時間>	<背番号>
入替	16分	15 → 19
入替	59分	13 → 21
	分	→
	分	→
	分	→
	分	→
	分	→
	分	→
	分	→

<種類>	<時間>	<背番号>
入替	31分	6 → 20
入替	31分	11 → 18
入替	31分	12 → 24
	分	→
	分	→
	分	→
	分	→
	分	→
	分	→

<一次退場>	<退場時間>	<一次出場>
NO	分	分 NO
NO	分	分 NO
NO	分	分 NO
NO	分	分 NO

<一次退場>	<退場時間>	<一次出場>
NO	分	分 NO
NO	分	分 NO
NO	分	分 NO
NO	分	分 NO

前半	後半	得点	前半	後半
0	4	T	1	0
0	1	G	1	0
0	0	PG	0	0
0	0	DG	0	0
0	22	計	7	0
22		合計	7	
前半	後半	反則	前半	後半
3	1	PK	4	3
0	0	FK	0	0
4		合計	7	

シンビン	時間	チーム	番号	内容
	分		NO	
	分		NO	
	分		NO	
	分		NO	

天候・グラウンド状態	晴れ	良	ドクター	藤田 拓
記録係	成田 心		記録責任者	橋本 高行

大会名	第72回青森県高等学校総合体育大会ラグビーフットボール競技			対戦日	令和元年6月1日(土)
	Bブロック	1回戦	第2試合	kick.off	11:10
レフリー	佐々木 耕造 (関東協会 公認)	アシスタント レフリー	十和田工業生徒 十和田工業生徒 野口雄司 () () ()	競技場名	大舘町あじやら運動公園ラグビー場B

チームA	三沢商業・大間・名久井農業	17	{ 10 - 前 - 17 7 - 後 - 20 }	37	チームB	青森工業
------	---------------	----	-------------------------------	----	------	------

チームA	三沢商業・大間・名久井農業	対	チームB	青森工業
1 日向端 悟矢 (3)	FW HB TB FB リ ザ ー ブ	1 森内 辰海 (1)		
2 若山 七海己 (3)		② 工藤 朋也 (3)		
3 沼畑 友人 (3)		3 工藤 匠 (1)		
4 尾形 大翼 (2)		4 蝦名 祐人 (2)		
5 野呂 翔伍 (1)		5 佐藤 陸 (2)		
6 南 響 (3)		6 大高 敦史 (3)		
7 小笠原 諒祐 (2)		7 田邊 龍雅 (2)		
8 郡司 瑠空 (3)		8 佐藤 凜太郎 (3)		
⑨ 畑中 啓希 (3)		9 小笠原 幹太 (2)		
10 大村 健太 (3)		10 木浪 蓮 (2)		
11 坪田 龍斗 (3)		11 北山 由真 (1)		
12 澁谷 雅貴 (3)		12 高森 和哉 (3)		
13 阿部 大輔 (3)		13 川井 陽生 (3)		
14 鶴ヶ崎 亮晴 (1)		14 杉村 龍也 (2)		
15 小又 隆明 (2)		15 越田 諒 (2)		
16 川端 晴哉 (1)		16 濱田 大知 (2)		
17 大関 樹蘭 (1)		17 ()		
18 大石 大輝 (1)		18 ()		
19 中里 陸 (1)		19 ()		
20 船場 大樹 (1)		20 ()		
21 佐々木 胤高 (3)		21 ()		
22 井上 暖翔 (3)		22 ()		
23 ()		23 ()		
24 ()		24 ()		
25 ()		25 ()		

<種類>	<時間>	<背番号>	<種類>	<時間>	<背番号>
入替	8分	11 → 22	交代	分	→
	分	→	交代	分	→
	分	→	交代	分	→
	分	→	交代	分	→
	分	→	交代	分	→
	分	→	交代	分	→
	分	→	交代	分	→
	分	→	交代	分	→
	分	→	交代	分	→

<一次退場>	<退場時間>	<一次出場>	<一次退場>	<退場時間>	<一次出場>
NO	分	分 NO	NO	分	分 NO
NO	分	分 NO	NO	分	分 NO
NO	分	分 NO	NO	分	分 NO
NO	分	分 NO	NO	分	分 NO

前半	後半	得点	前半	後半
2	1	T	3	4
0	1	G	1	0
0	0	PG	0	0
0	0	DG	0	0
10	7	計	17	20
17		合計	37	
前半	後半	反則	前半	後半
4	2	PK	3	4
0	0	FK	0	0
6		合計	7	

概要				
時間	得点したチーム	得点に至った概要・事故・その他を時間別に記入。	得点	
			A	B
前半		青森工業キックオフ		
2分	A	右5mから⑨トライ。GK⑩不成功。	5	0
6分	B	中央5mから⑧トライ。GK⑩不成功。	5	5
16分	A	左10mから⑬トライ。GK⑩不成功。	10	5
18分	B	右隅に⑤がトライ。GK⑩成功。	10	12
20分	B	右5mから⑧トライ。GK⑩不成功。	10	17
		前半終了		
後半		三沢商業・大間・名久井農業キックオフ		
1分	B	右5mから②がトライ。GK⑩不成功	10	22
8分	B	右5mから①がトライ。GK⑩不成功。	10	27
12分	A	認定トライ。	17	27
15分	B	右5mから⑬がトライ。GK⑨不成功。	17	32
16分	B	中央に⑦がトライ。GK⑨不成功	17	37
		試合終了		

シンビン	時間	チーム	番号	内容
	分		NO	
	分		NO	
	分		NO	
	分		NO	

天候・グラウンド状態	晴れ	良	ドクター	藤田 拓
記録係	成田 心	記録責任者	橋本 高行	

大会名	第72回青森県高等学校総合体育大会ラグビーフットボール競技			対戦日	令和元年6月2日(日)
	Bブロック	3位決定戦	第1試合	kick.off	10:00
レフリー	小比類巻 元希 (関東協会 公認)	アシスタント レフリー	八戸工業 八戸工業 () () ()	野口雄司 (関東協会)	競技場名
大鰐町あじや運動公園ラグビー場B					

チームA	青森商業・青森・東奥義塾・五所川原農林	29	{ 10 - 前 - 7 19 - 後 - 7 }	14	チームB	三沢商業・大間・名久井農業
------	---------------------	----	------------------------------	----	------	---------------

チームA	青森商業・青森・東奥義塾・五所川原農林	対	チームB	三沢商業・大間・名久井農業
1 高橋 完地 (2)	FW	1 日向端 悟矢 (3)	2 若山 七海己 (3)	
2 高山 昂 (2)		2 沼畑 友人 (3)		
3 工藤 志門 (2)		3 川端 晴哉 (1)		
4 佐々木 大智 (1)		4 野呂 翔伍 (1)		
5 本田 理久 (3)		5 尾形 大翼 (2)		
6 浜田 翔也 (3)		6 小笠原 諒祐 (2)		
7 水木 今日平 (3)		7 郡司 瑠空 (3)		
8 田中 誓士郎 (3)		8 畑中 啓希 (3)		
9 堀場 光 (3)		9 大村 健太 (3)		
10 熊谷 寛斗 (3)		HB	10 井上 暖翔 (3)	
11 工藤 柁磨 (3)	11 澁谷 雅貴 (3)			
12 村田 駿介 (3)	12 阿部 大輔 (3)			
13 伝法谷 颯人 (3)	13 鶴ヶ崎 亮晴 (1)			
14 中村 海翔 (2)	14 小又 隆明 (2)			
15 古川 諒大 (3)	FB	15 南 響 (3)		
16 山田 青空 (2)		16 大関 樹蘭 (1)		
17 浅利 星那 (3)		17 大石 大輝 (1)		
18 中田 龍斗 (3)		18 中里 陸 (1)		
19 茶谷 真寿 (3)		19 船場 大樹 (1)		
20 櫻庭 太陽 (1)		20 佐々木 胤高 (3)		
21 工藤 志門 (2)		21 鈴木 龍翔 (1)		
22 鈴木 龍翔 (1)		22 坪田 龍斗 (3)		
23 高松 祐太 (1)		23 ()		
24 山本 幸弥 (1)		24 ()		
25 古川 凌央 (1)	25 ()			

概要				
時間	得点したチーム	得点に至った概要・事故・その他を時間別に記入。	得点	
			A	B
前半		三沢商業・大間・名久井農業キックオフ		
2分	A	自陣ラインアウトからボックスに展開し左中間トライ。GK⑬不成功。	5	0
18分	A	自陣スクラムから右中間トライ。GK⑬不成功。	10	0
23分	B	自陣スクラムから展開し中央トライ。GK⑩成功。	10	7
		前半終了		
後半		青森商業・青森・東奥義塾・五所川原農林キックオフ		
1分	A	ボックスに展開し右中間トライ。GK⑬成功。	17	7
9分	A	左中間トライ。GK⑬不成功。	22	7
12分	A	ボックスに展開し右中間トライ。GK⑬成功。	29	7
15分	B	ボックスに展開し右中間トライ。GK⑩成功。	29	14
		試合終了		

<種類>	<時間>	<背番号>	<種類>	<時間>	<背番号>
入替	9分	4 → 19	交代	分	→
	分	→	交代	分	→
	分	→	交代	分	→
	分	→	交代	分	→
	分	→	交代	分	→
	分	→	交代	分	→
	分	→	交代	分	→
	分	→	交代	分	→
	分	→	交代	分	→

<一次退場>	<退場時間>	<一次出場>	<一次退場>	<退場時間>	<一次出場>
NO	分	分 NO	NO	分	分 NO
NO	分	分 NO	NO	分	分 NO
NO	分	分 NO	NO	分	分 NO
NO	分	分 NO	NO	分	分 NO

前半	後半	得点	前半	後半
2	3	T	1	1
0	2	G	1	1
0	0	PG	0	0
0	0	DG	0	0
10	19	計	7	7
29		合計	14	
前半	後半	反則	前半	後半
3	1	PK	2	1
0	0	FK	0	0
4		合計	3	

シンビン	時間	チーム	番号	内容
	分		NO	
	分		NO	
	分		NO	
	分		NO	

天候・グラウンド状態	晴れ	良	ドクター	藤田 拓
記録係	小柴 ミキ	記録責任者	橋本 高行	

大会名	第72回青森県高等学校総合体育大会ラグビーフットボール競技				対戦日	令和元年6月2日(日)	
	Bブロック		決勝	第2試合	kick.off	11:10	
レフリー	石橋 道宏 (関東協会 公認)	アシスタント レフリー	青森商業	五所川原農林	野田頭伸二 (関東協会)	競技場名	大鰐町あじや運動公園ラグビー場B

チームA	十和田工業	21	{ 0 - 前 - 12 21 - 後 - 19 }	31	チームB	青森工業
------	-------	----	-------------------------------	----	------	------

チームA	十和田工業	対	チームB	青森工業
1	舘 諒成 (2)		1	工藤 匠 (1)
2	橋本 蒼一郎 (3)		2	工藤 朋也 (3)
3	金淵 蒼那 (3)		3	濱田 大知 (2)
4	阿部 裕大 (1)		4	森内 辰海 (1)
5	天間 奏楽 (1)	FW	5	佐藤 陸 (2)
6	松山 翔 (1)		6	大高 敦史 (3)
7	橋本 智怜 (1)		7	田邊 龍雅 (2)
8	林 璃央 (2)		8	蝦名 祐人 (2)
9	山崎 晴登 (2)	HB	9	小笠原 幹太 (2)
10	水尻 京佑 (3)		10	木浪 蓮 (2)
11	浅利 奏 (1)		11	北山 由真 (1)
12	沖沢 恭大 (2)	TB	12	高森 和哉 (3)
13	松田 龍弥 (2)		13	川井 陽生 (3)
14	北向 蒼空 (1)		14	杉村 龍也 (2)
15	奥沢 隆太 (1)	FB	15	()
16	()		16	()
17	()		17	()
18	()	リ	18	()
19	()	ザ	19	()
20	()	ー	20	()
21	()	ブ	21	()
22	()		22	()
23	()		23	()
24	()		24	()
25	()		25	()

概要				
時間	得点したチーム	得点に至った概要・事故・その他を時間別に記入。	得点	
			A	B
前半		青森工業キックオフ		
1分	B	左隅に②がトライ。GK⑩成功。	0	7
13分	B	左中間に⑨がトライ。GK⑩不成功。	0	12
		前半終了		
後半		十和田工業キックオフ		
2分	A	中央に⑨がトライ。GK⑬不成功。	7	12
4分	A	スクラムから持ち出しトライ。GK⑫成功。	14	12
6分	B	右隅に⑫がトライ。GK⑩成功。	14	19
20分	A	右中間に⑨がトライ。GK⑩成功。	21	19
20分	B	左隅に⑬がトライ。GK⑩不成功。	21	24
24分	B	中央に⑩がトライ。GK⑩成功。	21	31
		試合終了		

<種類>	<時間>	<背番号>	<種類>	<時間>	<背番号>
	分 →		交代	分 →	
	分 →		入替	分 →	
	分 →		手	分 →	
	分 →			分 →	
	分 →			分 →	
	分 →			分 →	
	分 →			分 →	
	分 →			分 →	
	分 →			分 →	

<一次退場>	<退場時間>	<一次出場>	<一次退場>	<退場時間>	<一次出場>
NO	分	分 NO	NO	分	分 NO
NO	分	分 NO	NO	分	分 NO
NO	分	分 NO	NO	分	分 NO
NO	分	分 NO	NO	分	分 NO

前半	後半	得点	前半	後半
0	3	T	2	3
0	3	G	1	2
0	0	PG	0	0
0	0	DG	0	0
0	21	計	12	19
21		合計	31	
前半	後半	反則	前半	後半
7	5	PK	4	2
0	0	FK	0	0
12		合計	6	

シンビン	時間	チーム	番号	内容
	分		NO	
	分		NO	
	分		NO	
	分		NO	

天候・グラウンド状態	晴れ	良	ドクター	藤田 拓
記録係	八戸 麗	記録責任者	橋本 高行	