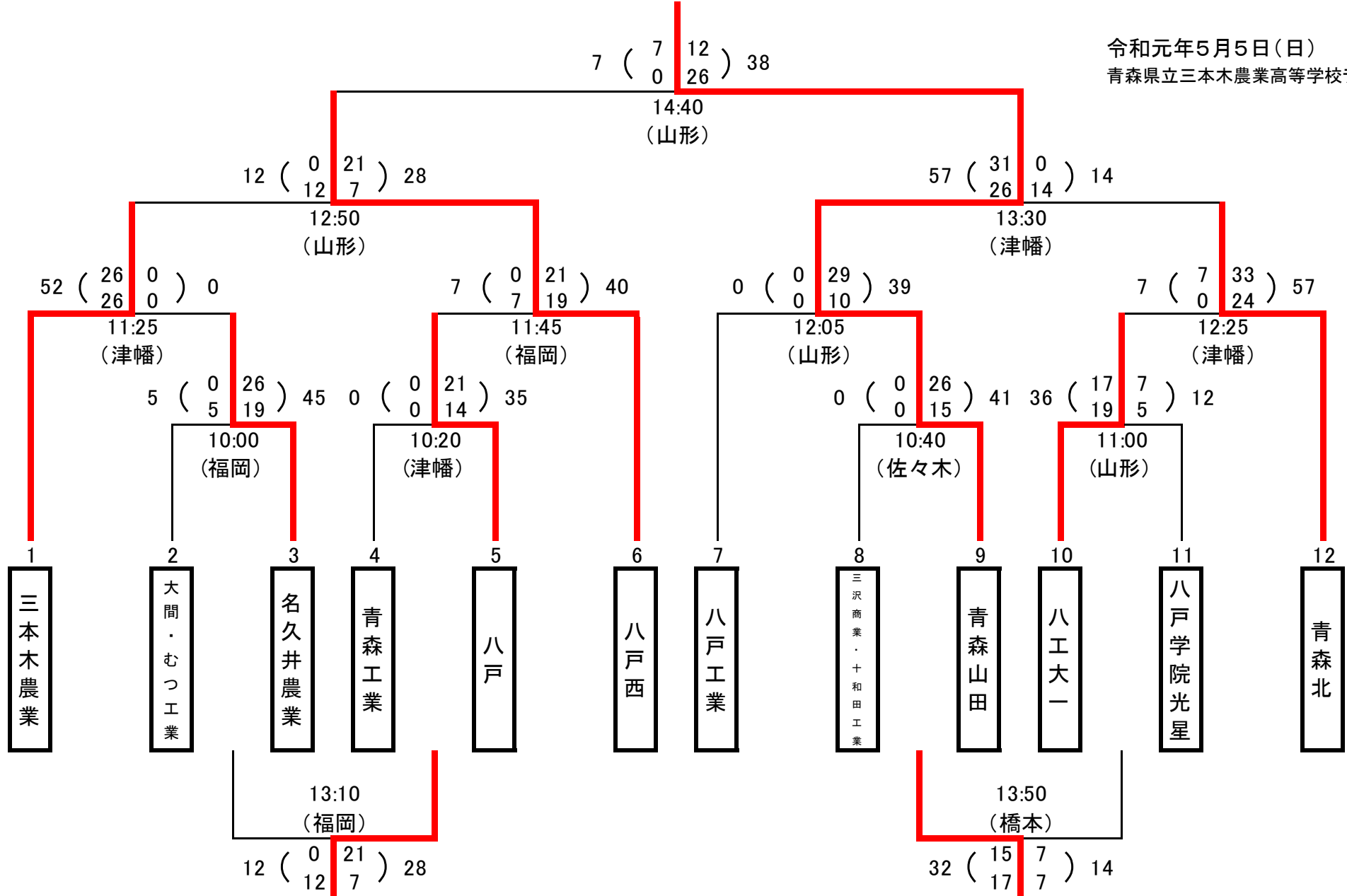


アシックスカップ2019

第6回全国高等学校7人制ラグビーフットボール大会青森県予選大会 試合結果

優勝:青森山田高等学校(初優勝)

令和元年5月5日(日)
青森県立三本木農業高等学校ラグビー場



大会名	アシックスカップ2019兼 第6回全国高等学校7人制ラグビーフットボール大会青森県予選会 7人制 1回戦 第1試合				対戦日	令和元年5月5日
					kick.off	10:00
レフリー	福岡 勇太 (関東協会 公認)	アシスタント レフリー	三本木 農業 (生徒)	三本木 農業 (生徒)	野口 雄司 (関東協会)	競技場名 青森県立三本木農業高等学校 ラグビー場

チームA	大間・むつ工業	5	{ 0 - 前 - 26 5 - 後 - 19 }	45	チームB	名久井農業
------	---------	---	------------------------------	----	------	-------

チームA	大間・むつ工業	対	チームB	名久井農業
1	南 響 3年	FW	6	高橋 佳希 3年
2	若山 七海己 3年		7	日向端 悟矢 3年
3	杉本 翔吾 3年		8	尾形 大翼 2年
⑨	阿部 大輔 3年	HB	9	畑中 啓希 3年
10	佐々木 胤高 3年		10	大村 健太 3年
11	坪田 龍斗 3年	TB	14	小笠原 諒祐 2年
12	滝本 雄磨 2年		12	澁谷 雅貴 3年
			①	野澤 龍威 3年
			3	沼畑 友人 3年

リ
ザ
ー
ブ

<種類>	<時間>	<背番号>	<種類>	<時間>	<背番号>
	分 →		入替	後1分 7 → 3	
	分 →			分 →	
	分 →			分 →	
	分 →			分 →	
	分 →			分 →	

交代
入替
選手

<一次退場>	<退場時間>	<一次出場>	<一次退場>	<退場時間>	<一次出場>
NO	分→	分 NO	NO	分→	分 NO
NO	分→	分 NO	NO	分→	分 NO
NO	分→	分 NO	NO	分→	分 NO
NO	分→	分 NO	NO	分→	分 NO

概要					
時間	得点した チーム	得点に至った概要・事故・その他を時間別に記入。	得点		
			A	B	
前半		大間・むつ工業キックオフ			
1分	B	敵陣22m付近から⑨が独走し中央トライ。GK⑨成功。	0	7	
5分	B	ハーフライン付近から⑩が独走し中央トライ。GK⑩成功。	0	14	
6分	B	敵陣10m付近から⑭が独走し中央トライ。GK⑭成功。	0	21	
9分	B	敵陣22m付近から⑩が独走し左中間トライ。GK⑩不成功。	0	26	
		前半終了			
後半		名久井農業キックオフ			
1分	B	ハーフライン付近から⑳が独走し右中間トライ。GK㉑不成功。	0	31	
2分	B	敵陣10m付近から㉑が独走し中央トライ。GK㉑成功。	0	38	
3分	A	敵陣ゴール前ラックから㉒が持ち出し左中間トライ。GK㉓不成功。	5	38	
7分	B	ハーフライン付近から㉑が独走し中央トライ。GK㉑成功。	5	45	
		ノーサイド			

前半	後半	得点	前半	後半
0	1	T	4	3
0	0	G	3	2
0	0	PG	0	0
0	0	DG	0	0
0	5	計	26	19
5		合計	45	
前半	後半	反則	前半	後半
2	0	PK	1	0
0	0	FK	0	0
2		合計	1	

シンビン	時間	チーム	番号	内容
	分		NO	
	分		NO	
	分		NO	
	分		NO	

天候・グラウンド状態	晴れ	良好	ドクター	板橋 泰斗
記録係	工藤 未結		記録責任者	永澤 佑太

大会名	アシックスカップ2019兼			対戦日	令和元年5月5日	
	第6回全国高等学校7人制ラグビーフットボール大会青森県予選会			kick.off	10:20	
	7人制		1回戦	第2試合		
レフリース	津幡 敢 (関東協会 公認)	アシスタント レフリース	三本木 農業 (生徒)	三本木 農業 (生徒)	釜澤 研 (関東協会)	競技場名 青森県立三本木農業高等学校 ラグビー場

チームA	青森工業	0	{ 0 - 前 - 21 0 - 後 - 14 }	35	チームB	八戸
------	------	---	---------------------------------	----	------	----

チームA	青森工業	対	チームB	八戸	
2	佐藤 凜太郎 3年	FW	7	田口 航希 3年	
3	佐藤 陸 2年		②	大崎 俊祐 3年	
7	木浪 蓮 2年		3	江上 遼太郎 2年	
9	高森 和哉 3年		HB	9	中山 元 3年
10	北山 理真 1年			10	窪田 理登 3年
11	川井 陽生 3年	TB	6	豊川 太陽 3年	
12	杉村 龍也 2年		11	戸田 凜太郎 2年	
①	工藤 朋也 3年	リ ザー ブ	12	谷津 優希 2年	
4	大高 敦史 3年				
5	成田 惇彦 2年				
6	工藤 匠 1年				
8	森内 辰己 1年				

<種類>	<時間>	<背番号>		<種類>	<時間>	<背番号>
入替	ハーフタイム	分 3	→	5	入替	後1分 2 → 12
	入替	後1分 2	→	8		分 →
		分 →				分 →
		分 →				分 →
		分 →				分 →

<一次退場>	<退場時間>	<一次出場>		<一次退場>	<退場時間>	<一次出場>
NO	分→	分 NO		NO	分→	分 NO
NO	分→	分 NO		NO	分→	分 NO
NO	分→	分 NO		NO	分→	分 NO
NO	分→	分 NO		NO	分→	分 NO

前半	後半	得点	前半	後半
0	0	T	3	2
0	0	G	3	2
0	0	PG	0	0
0	0	DG	0	0
0	0	計	21	14
0		合計	35	
前半	後半	反則	前半	後半
2	0	PK	3	0
0	0	FK	0	0
2		合計	3	

概要				
時間	得点した チーム	得点に至った概要・事故・その他を時間別に記入。	得点	
			A	B
前半		八戸キックオフ		
1分	B	ハーフライン付近から⑨が独走し中央トライ。GK⑨成功。	0	7
4分	B	敵陣22m付近から⑩が独走し中央トライ。GK⑨成功。	0	14
5分	B	敵陣10m付近から⑦が独走し左中間トライ。GK⑨成功。	0	21
		前半終了		
後半		青森工業キックオフ		
1分	B	自陣10m付近から⑥が独走し中央トライ。GK⑥成功。	0	28
5分	B	敵陣22m付近から⑦が独走し中央トライ。GK⑨成功。	0	35
		ノーサイド		

シンビン	時間	チーム	番号	内容
	分		NO	
	分		NO	
	分		NO	
	分		NO	

天候・グラウンド状態	晴れ	良好	ドクター	板橋 泰斗
記録係	工藤 未結		記録責任者	永澤 佑太

大会名	アシックスカップ2019兼 第6回全国高等学校7人制ラグビーフットボール大会青森県予選会				対戦日	令和元年5月5日
	7人制		1回戦		kick.off	10:20
レフリー	佐々木 耕造 (関東協会 公認)	アシスタント レフリー	三本木 農業 (生徒)	三本木 農業 (生徒)	釜澤 研 (関東協会)	競技場名 青森県立三本木農業高等学校 ラグビー場

チームA	三沢商業・十和田工業	0	{ 0 - 前 - 26 0 - 後 - 15 }	41	チームB	青森山田
------	------------	---	------------------------------	----	------	------

チームA 三沢商業・十和田工業		対	チームB 青森山田		概要						
②	橋本 蒼一郎 3年	○	13	千葉 健 2年	○	時間	得点 した チーム	得点に至った概要・事故・その他を時間別に記入。		得点 A B	
5	大川 宗汰 3年	○	FW ⑥	船水 海斗 3年	○	前半		三沢商業・十和田工業キックオフ			
7	浅利 響 3年	○	12	ハニテリ ヴァイレア 2年	○	2分	B	敵陣22m付近から⑬が独走し中央トライ。GK⑩成功。		0	7
8	郡司 瑠空 3年	○	10	宮下 大輝 3年	○	4分	B	ハーフライン付近から⑮が独走し中央トライ。GK⑩成功。		0	14
10	小又 隆明 2年	○	HB 15	今 大輝 3年	○	4分	B	ハーフライン付近から⑮が独走し左隅トライ。GK⑩不成功。		0	19
12	山崎 晴登 2年	○	TB 14	三上 太陽 3年	○	6分	B	敵陣22m付近から⑫が独走し中央トライ。GK⑩成功。		0	26
13	水尻 京佑 3年	○	11	大橋 莉玖 3年	○			前半終了			
1	金淵 蒼那 3年		7	工藤 太史 3年		後半		青森山田キックオフ			
4	林 璃央 2年		9	金澤 直希 3年		3分	B	敵陣22m付近から⑭が独走し左中間トライ。GK⑩不成功。		0	31
6	沖沢 恭大 2年		23	五戸 康太 3年		4分	B	敵陣22m付近から⑩が独走し左中間トライ。GK⑩不成功。		0	36
9	井上 暖翔 3年		24	塩崎 晴樹 3年		7分	B	敵陣ゴール前ラックから⑭が持ち出し右隅トライ。GK⑩不成功。		0	41
14	篠原 祥太 3年		1	能登 尊 3年				ノーサイド			

<種類>	<時間>	<背番号>	<種類>	<時間>	<背番号>
	分 →		入替	ハーフタイム 分 6 → 7	
	分 →		交代	入替	ハーフタイム 分 12 → 1
	分 →		入替	ハーフタイム 分 15 → 24	
	分 →		入替	ハーフタイム 分 14 → 23	
	分 →			分 →	

<一次退場>	<退場時間>	<一次出場>	<一次退場>	<退場時間>	<一次出場>
NO	分→ 分 NO		NO	分→ 分 NO	
NO	分→ 分 NO		NO	分→ 分 NO	
NO	分→ 分 NO		NO	分→ 分 NO	
NO	分→ 分 NO		NO	分→ 分 NO	

前半	後半	得点	前半	後半
0	0	T	4	3
0	0	G	3	0
0	0	PG	0	0
0	0	DG	0	0
0	0	計	26	15
0		合計	41	
前半	後半	反則	前半	後半
3	0	PK	2	0
0	0	FK	0	0
3		合計	2	

シンビン	時間	チーム	番号	内容
	分		NO	
	分		NO	
	分		NO	
	分		NO	

天候・グラウンド状態	晴れ	良好	ドクター	板橋 泰斗
記録係	工藤 未結		記録責任者	永澤 佑太

大会名	アシックスカップ2019兼 第6回全国高等学校7人制ラグビーフットボール大会青森県予選会				対戦日	令和元年5月5日
	7人制		1回戦		kick.off	11:00
レフリー	山形 壮平 (関東協会 公認)	アシスタント レフリー	三本木 農業 (生徒)	三本木 農業 (生徒)	野口 雄司 (関東協会)	競技場名 青森県立三本木農業高等学校 ラグビー場

チームA	八工大一	36	{ 17 - 前 - 7 19 - 後 - 5 }	12	チームB	八戸学院光星
------	------	----	------------------------------	----	------	--------

チームA	八工大一	対	チームB	八戸学院光星	概要						
時間	得点したチーム	得点に至った概要・事故・その他を時間別に記入。			得点						
		A	B								
1	田中 哉人 2年	○	⑧	前田 智仁 3年	○						
2	慶長 ひかる 2年	○	FW	7	吉沢 敦生 3年	○	前半	八戸学院光星キックオフ			
3	小林 巧武 3年	○		10	大里 孔明 3年	○	1分	B	敵陣22m付近から⑦が独走し中央トライ。GK⑦成功。	0	7
④	渡辺 敢太 3年	○	HB	9	大西 翔真 2年	○	3分	A	敵陣22m付近から⑦が独走し左中間トライ。GK④不成功。	5	7
5	村井 隆登 3年	○		11	芦生 虎翼 2年	○	4分	A	敵陣22m付近から⑦が独走し中央トライ。GK④成功。	12	7
6	楢 紫水 3年	○	TB	14	笹山 大地 2年	○	6分	A	敵陣22m付近から⑦が独走し左中間トライ。GK④不成功。	17	7
7	西岡 蒼司 3年	○		12	山下 フミヤ 3年	○			前半終了		
9	清水 雪斗 2年			15	橋本 哉太 2年		後半	八工大一キックオフ			
12	岩館 享哉 2年		リ	6	角館 諒 2年		3分	A	ハーフライン付近から⑤が独走し中央トライ。GK④成功。	24	7
13	岩館 和哉 2年		ザ	4	畑中 慎吾 2年		4分	B	敵陣22m付近から⑬が独走し右隅トライ。GK⑬不成功。	24	12
16	佐々木 郁了 3年		ブ	2	母良田 光 2年		5分	A	ハーフライン付近から⑥が独走し中央トライ。GK④成功。	31	12
18	北城 俊 3年			13	吉田 太陽 3年		8分	A	ハーフライン付近から⑦が独走し左中間トライ。GK⑦不成功。	36	12
									ノーサイド		
<種類>	<時間>	<背番号>	<種類>	<時間>	<背番号>						
入替	後3分	2 → 13	入替	ハーフタイム	分 7 → 6						
入替	後3分	3 → 12	交代入替選手	入替	後3分	11 → 13					
入替	後3分	5 → 9			分 →						
	分 →				分 →						
	分 →				分 →						
<一次退場>	<退場時間>	<一次出場>	<一次退場>	<退場時間>	<一次出場>						
NO	分	分 NO	NO	分	分 NO						
NO	分	分 NO	NO	分	分 NO						
NO	分	分 NO	NO	分	分 NO						
NO	分	分 NO	NO	分	分 NO						

前半	後半	得点	前半	後半
3	3	T	1	1
2	1	G	1	0
0	0	PG	0	0
0	0	DG	0	0
19	17	計	7	5
36		合計	12	
前半	後半	反則	前半	後半
1	0	PK	1	0
0	0	FK	0	0
1		合計	1	

シンビン	時間	チーム	番号	内容
	分		NO	
	分		NO	
	分		NO	
	分		NO	

天候・グラウンド状態	晴れ	良好	ドクター	板橋 泰斗
記録係	工藤 未結	記録責任者	永澤 佑太	

大会名	アシックスカップ2019兼 第6回全国高等学校7人制ラグビーフットボール大会青森県予選会				対戦日	令和元年5月5日
	7人制		準々決勝		kick.off	11:25
レフリー	津幡 敢 (関東協会 公認)	アシスタント レフリー	三本木農業 (生徒)	三本木農業 (生徒)	野口 雄司 (関東協会)	競技場名 青森県立三本木農業高等学校 ラグビー場

チームA	三本木農業	52	{ 26 - 前 - 0 26 - 後 - 0 }	0	チームB	名久井農業
------	-------	----	------------------------------	---	------	-------

チームA	三本木農業	対	チームB	名久井農業	概要					
2	橋本 尚歩 2年	○	6	高橋 佳希 3年	時間	得点 した チーム	得点に至った概要・事故・その他を時間別に記入。		得点 A B	
9	小嶋 クインシー 2年	○	①	野澤 龍威 3年	前半		三本木農業キックオフ			
13	佐々木 博靖 2年	○	8	尾形 大翼 2年	0分	A	敵陣22m付近ラックから⑦が持ち出し中央トライ。GK④不成功。		5	0
④	和田 龍星 3年	○	9	畑中 啓希 3年	2分	A	敵陣10m付近ラックから②が持ち出し中央トライ。GK④成功。		12	0
5	阿部 光希 2年	○	10	大村 健太 3年	4分	A	自陣22m付近から④が独走し中央トライ。GK④成功。		19	0
11	木立 匠 2年	○	7	日向端 悟矢 3年	6分	A	ハーフライン付近から④が独走し中央トライ。GK④成功。		26	0
7	世継 薫樹 2年	○	12	澁谷 雅貴 3年			前半終了			
10	新山 雄斗 3年		14	小笠原 諒祐 2年	後半		名久井農業キックオフ			
8	ポーエン 真陽 2年		3	沼畑 友人 3年	0分	A	自陣22m付近から④が独走し中央トライ。GK④成功。		33	0
15	大澤 翔 2年				3分	A	敵陣10m付近ラックから⑨が持ち出し中央トライ。GK④不成功。		38	0
6	幅野 俊介 2年				6分	A	ハーフライン付近から⑥が独走し中央トライ。GK⑥成功。		45	0
3	日野澤 弓月 2年				8分	A	自陣22m付近から⑥が独走し中央トライ。GK⑥成功。		52	0
							ノーサイド			
<種類>	<時間>	<背番号>	<種類>	<時間>	<背番号>					
入替	前6分	5 → 3	入替	前3分	7 → 14					
入替	後2分	2 → 8	交代入替選手							
入替	後2分	13 → 15								
入替	後2分	3 → 10								
入替	後2分	11 → 6								
<一次退場>	<退場時間>	<一次出場>	<一次退場>	<退場時間>	<一次出場>					
NO	分	分 NO	NO	分	分 NO					
NO	分	分 NO	NO	分	分 NO					
NO	分	分 NO	NO	分	分 NO					
NO	分	分 NO	NO	分	分 NO					

前半	後半	得点	前半	後半
4	4	T	0	0
3	3	G	0	0
0	0	PG	0	0
0	0	DG	0	0
26	26	計	0	0
52		合計	0	
前半	後半	反則	前半	後半
2	1	PK	1	0
0	0	FK	0	0
3		合計	1	

シンビン	時間	チーム	番号	内容
	分		NO	
	分		NO	
	分		NO	
	分		NO	

天候・グラウンド状態	晴れ	良好	ドクター	板橋 泰斗
記録係	駒形 星那		記録責任者	永澤 佑太

大会名	アシックスカップ2019兼 第6回全国高等学校7人制ラグビーフットボール大会青森県予選会				対戦日	令和元年5月5日
	7人制		準々決勝		kick.off	11:45
レフリー	福岡 勇太 (関東協会 公認)	アシスタント レフリー	三本木 農業 (生徒)	三本木 農業 (生徒)	野口 雄司 (関東協会)	競技場名 青森県立三本木農業高等学校 ラグビー場

チームA	八戸	7	{ 0 - 前 - 21 7 - 後 - 19 }	40	チームB	八戸西
------	-----------	----------	------------------------------	-----------	------	------------

チームA	八戸		対	チームB	八戸西		概要						
時間	得点したチーム	得点に至った概要・事故・その他を時間別に記入。				得点							
		A	B										
7	田口 航希 3年	○	FW	3	林 泰成 3年	○	前半		八戸西キックオフ				
3	江上 遼太郎 2年	○		6	白井 蓮 3年	○	2分	B	敵陣22m付近から⑨が独走し中央トライ。GK⑩成功。	0	7		
6	豊川 太陽 3年	○		8	大西 柊生 3年	○	5分	B	敵陣22m付近から⑮が独走し中央トライ。GK⑩成功。	0	14		
9	中山 元 3年	○		⑨	西村 進太郎 3年	○	8分	B	自陣10m付近から⑭が独走し中央トライ。GK⑩成功。	0	21		
10	窪田 理登 3年	○		10	西野 功晴 3年	○			前半終了				
11	戸田 凜太郎 2年	○		14	川田 歩之介 3年	○	後半		八戸キックオフ				
12	谷津 優希 2年	○		15	武部 史玖 2年	○	2分	B	ハーフライン付近から⑪が独走し中央トライ。GK⑩成功。	0	28		
②	大崎 俊祐 3年	○		1	梅津 佑麻 3年	○	3分	B	敵陣22m付近から⑨が独走し中央トライ。GK⑩成功。	0	35		
				4	田沢 一輝 3年	○	4分	B	敵陣22m付近から⑨が独走し左中間トライ。GK⑨不成功。	0	40		
				7	住澤 祐人 2年	○	6分	A	ハーフライン付近から⑫が独走し中央トライ。GK⑨成功。	7	40		
				11	寺沢 朝陽 3年	○			ノーサイド				
				13	島田 晃大 3年	○							

<種類>	<時間>	<背番号>	<種類>	<時間>	<背番号>
	分 →		入替	分 3 → 1	
	分 →		入替	分 14 → 11	
	分 →		入替	分 15 → 7	
	分 →		入替	分 8 → 4	
	分 →		入替	分 10 → 13	

<一次退場>	<退場時間>	<一次出場>	<一次退場>	<退場時間>	<一次出場>
NO	分— 分 NO		NO	分— 分 NO	
NO	分— 分 NO		NO	分— 分 NO	
NO	分— 分 NO		NO	分— 分 NO	
NO	分— 分 NO		NO	分— 分 NO	

前半	後半	得点	前半	後半
0	1	T	3	3
0	1	G	3	2
0	0	PG	0	0
0	0	DG	0	0
0	7	計	21	19
7		合計	40	
前半	後半	反則	前半	後半
0	0	PK	0	0
0	0	FK	0	0
0		合計	0	

シンビン	時間	チーム	番号	内容
	分		NO	
	分		NO	
	分		NO	
	分		NO	

天候・グラウンド状態	晴れ	良好	ドクター	板橋 泰斗
記録係	工藤 未結	記録責任者	永澤 佑太	

大会名	アシックスカップ2019兼 第6回全国高等学校7人制ラグビーフットボール大会青森県予選会				対戦日	令和元年5月5日
	7人制		準々決勝		kick.off	12:05
レフリー	山形 壮平 (関東協会 公認)	アシスタント レフリー	三本木 農業 (生徒)	三本木 農業 (生徒)	野口 雄司 (関東協会)	競技場名 青森県立三本木農業高等学校 ラグビー場

チームA	八戸工業	0	{ 0 - 前 - 29 0 - 後 - 10 }	39	チームB	青森山田
------	-------------	----------	------------------------------	-----------	------	-------------

チームA	八戸工業	対	チームB	青森山田	概要					
時間	得点したチーム	得点に至った概要・事故・その他を時間別に記入。			得点		A	B		
2	木村 学人 2年	○	13	千葉 健 2年	○	前半	青森山田キックオフ			
5	佐々木 柚樹 2年	○	FW ⑥	船水 海斗 3年	○	1分	B	敵陣22m付近から⑫が独走し中央トライ。GK⑩成功。	0	7
6	畠山 大輝 2年	○	12	ハニテリ ヴァイレア 2年	○	3分	B	敵陣10m付近から⑩が独走し右中間トライ。GK⑩不成功。	0	12
11	西国 優 2年	○	10	宮下 大輝 3年	○	5分	B	ハーフライン付近から⑥が独走し中央トライ。GK⑩不成功。	0	17
12	濱荒津 皇雅 2年	○	HB 15	今 大輝 3年	○	6分	B	ハーフライン付近から⑫が独走し中央トライ。GK⑫成功。	0	24
13	宝田 神響 2年	○	TB 14	三上 太陽 3年	○	7分	B	敵陣22m付近から⑬が独走し右隅トライ。GK⑩不成功。	0	29
14	小田原 大飛 2年	○	11	大橋 莉玖 3年	○			前半終了		
3	中田 大輝 2年		5	船水 翔斗 3年		後半	八戸工業キックオフ			
4	森 慎也 2年		8	リサラ フィナウ 2年		0分	B	敵陣22m付近から⑧が独走し左中間トライ。GK⑩不成功。	0	34
7	工藤 大夢 2年	リ ザ ー ブ	22	伊藤 和樹 1年		3分	B	敵陣10m付近から⑧が独走し左中間トライ。GK⑩不成功。	0	39
9	奈良 力輝 2年		23	五戸 康太 3年				ノースайд		
15	過足 陽平 2年		24	塩崎 晴樹 3年						
<種類>	<時間>	<背番号>	<種類>	<時間>	<背番号>					
入替	前5分	2 → 15	入替	ハーフタイム	分 12 → 8					
入替	ハーフタイム	分 6 → 3	交代入替選手	入替	ハーフタイム	分 6 → 5				
	分	→		入替	ハーフタイム	分 11 → 22				
	分	→		入替	後1分	15 → 24				
	分	→		入替	後1分	14 → 23				
<一次退場>	<退場時間>	<一次出場>	<一次退場>	<退場時間>	<一次出場>					
NO	分→	分 NO	NO	分→	分 NO					
NO	分→	分 NO	NO	分→	分 NO					
NO	分→	分 NO	NO	分→	分 NO					
NO	分→	分 NO	NO	分→	分 NO					

前半	後半	得点	前半	後半
0	0	T	5	2
0	0	G	2	0
0	0	PG	0	0
0	0	DG	0	0
0	0	計	29	10
0		合計	39	
前半	後半	反則	前半	後半
1	0	PK	2	0
0	0	FK	0	0
1		合計	2	

シンビン	時間	チーム	番号	内容
	分		NO	
	分		NO	
	分		NO	
	分		NO	

天候・グラウンド状態	晴れ	良好	ドクター	板橋 泰斗
記録係	藤田 来生		記録責任者	永澤 佑太

大会名	アシックスカップ2019兼 第6回全国高等学校7人制ラグビーフットボール大会青森県予選会				対戦日	令和元年5月5日
	7人制		準々決勝		kick.off	12:25
レフリー	津幡 敢 (関東協会 公認)	アシスタント レフリー	三本木農業 (生徒)	三本木農業 (生徒)	野口 雄司 (関東協会)	競技場名 青森県立三本木農業高等学校 ラグビー場

チームA	八工大一	7	{ 7 - 前 - 33 0 - 後 - 24 }	57	チームB	青森北
------	------	---	------------------------------	----	------	-----

チームA	八工大一	対	チームB	青森北	概要					
時間	得点したチーム	得点に至った概要・事故・その他を時間別に記入。			得点		A	B		
1	田中 哉人 2年	○	1	鳥谷部 真寛 3年	○	前半	八工大一キックオフ			
2	慶長 ひかる 2年	○	2	森 陽太 2年	○	0分	B	敵陣ゴール前ラックから①が持ち出し中央トライ。GK①成功。		
3	小林 巧武 3年	○	3	成田 心 3年	○	2分	B	敵陣22m付近から②が独走し中央トライ。GK①成功。		
④	渡辺 敢太 3年	○	4	武山 達哉 2年	○	3分	B	敵陣ゴール前ラックから①が持ち出し左中間トライ。GK⑫不成功。		
5	村井 隆登 3年	○	6	一戸 幸樹 3年	○	5分	B	ハーフライン付近から①が独走し中央トライ。GK⑫成功。		
6	楮 紫水 3年	○	11	田村 耀夢 2年	○	6分	A	敵陣22m付近から③が独走し中央トライ。GK③成功。		
10	永井 陸 2年	○	12	山内 祐輝 2年	○	7分	B	敵陣22m付近から①が独走し中央トライ。GK⑫成功。		
11	蔵谷 直人 2年	○	7	村田 周蔵 2年	○			前半終了		
12	岩館 享哉 2年	○	9	森 健太 3年	○	後半	青森北キックオフ			
13	岩館 和哉 2年	○	13	柴田 聡士 2年	○	1分	B	敵陣22m付近から⑩が独走し中央トライ。GK⑭成功。		
16	佐々木 郁了 3年	○	14	船水 颯 3年	○	3分	B	敵陣22m付近から⑦が独走し左中間トライ。GK⑭不成功。		
18	北城 俊 3年	○	⑮	森 竜馬 3年	○	5分	B	敵陣22m付近から⑭が独走し中央トライ。GK⑭成功。		
						6分	B	敵陣ゴール前ラックから⑭が持ち出し左中間トライ。GK⑭不成功。		
								ノーサイド		

<種類>	<時間>	<背番号>	<種類>	<時間>	<背番号>
入替	ハーフタイム 分	1 → 13	入替	前6 分	4 → 14
入替	ハーフタイム 分	2 → 11	入替	ハーフタイム 分	1 → 15
入替	ハーフタイム 分	10 → 16	入替	ハーフタイム 分	3 → 9
入替	後1 分	6 → 12	入替	ハーフタイム 分	2 → 13
入替	後1 分	3 → 18	入替	ハーフタイム 分	12 → 7

<一次退場>	<退場時間>	<一次出場>	<一次退場>	<退場時間>	<一次出場>
NO	分	分 NO	NO	分	分 NO
NO	分	分 NO	NO	分	分 NO
NO	分	分 NO	NO	分	分 NO
NO	分	分 NO	NO	分	分 NO

前半	後半	得点	前半	後半
1	0	T	5	4
1	0	G	4	2
0	0	PG	0	0
0	0	DG	0	0
7	0	計	33	24
7		合計	57	
前半	後半	反則	前半	後半
1	2	PK	2	0
0	0	FK	0	0
3		合計	2	

シンビン	時間	チーム	番号	内容
	分		NO	
	分		NO	
	分		NO	
	分		NO	

天候・グラウンド状態	晴れ	良好	ドクター	板橋 泰斗
記録係	工藤 未結	記録責任者	永澤 佑太	

大会名	アシックスカップ2019兼 第6回全国高等学校7人制ラグビーフットボール大会青森県予選会 7人制 9・11位決定戦 第1試合				対戦日	令和元年5月5日	
					kick.off	13:10	
レフリー	福岡 勇太 (関東協会 公認)	アシスタント レフリー	三本木 農業 (生徒)	三本木 農業 (生徒)	野口 雄司 (関東協会)	競技場名	青森県立三本木農業高等学校 ラグビー場

チームA	大間・むつ工業	5	{ 0 - 前 - 22 5 - 後 - 20 }	42	チームB	青森工業
------	---------	---	------------------------------	----	------	------

チームA	大間・むつ工業	対	チームB	青森工業	概要							
時間	得点したチーム	得点に至った概要・事故・その他を時間別に記入。			得点		A	B				
1	南 響 3年	○	2	佐藤 凜太郎 3年	○	前半	青森工業キックオフ					
2	若山 七海己 3年	○	3	佐藤 陸 2年	○	1分	B	敵陣10m付近から⑨が独走し左中間トライ。GK⑦不成功。			0	5
3	相内 真之介 3年	○	6	工藤 匠 1年	○	3分	B	ハーフライン付近から⑨が独走し左中間トライ。GK⑦不成功。			0	10
⑨	阿部 大輔 3年	○	7	佐藤 陸 2年	○	4分	B	敵陣ゴール前ラックから⑦が持ち出し左中間トライ。GK⑦不成功。			0	15
10	佐々木 胤高 3年	○	9	高森 和哉 3年	○	6分	B	敵陣10m付近から②が独走し中央トライ。GK⑦成功。			0	22
11	坪田 龍斗 3年	○	11	川井 陽生 3年	○	前半終了						
12	滝本 雄磨 2年	○	12	杉村 龍也 2年	○	後半	大間・むつ工業キックオフ					
			①	工藤 朋也 3年		0分	B	ハーフライン付近から⑦が独走し右中間トライ。GK⑦不成功。			0	27
			4	大高 敦史 3年		2分	B	敵陣22m付近スクラムから⑨が持ち出し左中間トライ。GK⑨不成功。			0	32
			5	成田 惇彦 2年		4分	B	敵陣ゴール前ラックから⑫が持ち出し左中間トライ。GK⑨不成功。			0	37
			8	森内 辰己 1年		6分	B	敵陣ゴール前ラックから⑨が持ち出し右中間トライ。GK⑨不成功。			0	42
			10	北山 理真 1年		7分	A	敵陣22m付近から⑨が独走し左中間トライ。GK①不成功。			5	42
						ノーサイド						
<種類>	<時間>	<背番号>	<種類>	<時間>	<背番号>							
	分 →		入替	前6分	2 → 5							
	分 →		入替	ハーフタイム	分 6 → 4							
	分 →		入替	後0分	3 → 8							
	分 →		入替	後0分	11 → 10							
	分 →			分 →								
<一次退場>	<退場時間>	<一次出場>	<一次退場>	<退場時間>	<一次出場>							
NO	分→	分 NO	NO	分→	分 NO							
NO	分→	分 NO	NO	分→	分 NO							
NO	分→	分 NO	NO	分→	分 NO							
NO	分→	分 NO	NO	分→	分 NO							

前半	後半	得点	前半	後半
0	1	T	4	4
0	0	G	1	0
0	0	PG	0	0
0	0	DG	0	0
0	5	計	22	20
5		合計	42	
前半	後半	反則	前半	後半
1	1	PK	1	1
0	0	FK	0	0
2		合計	2	

シンビン	時間	チーム	番号	内容
	分		NO	
	分		NO	
	分		NO	
	分		NO	

天候・グラウンド状態	晴れ	良好	ドクター	板橋 泰斗
記録係	工藤 未結	記録責任者	永澤 佑太	

大会名	アシックスカップ2019兼 第6回全国高等学校7人制ラグビーフットボール大会青森県予選会 7人制 9・11位決定戦 第2試合			対戦日	令和元年5月5日
				kick.off	13:50
レフリー	橋本 高行 (関東協会 公認)	アシスタント レフリー	三本木 農業 (生徒)	三本木 農業 (生徒)	釜澤 研 (関東協会)
				競技場名	青森県立三本木農業高等学校 ラグビー場

チームA	十和田工業・三沢商業	32	{ 15 - 前 - 7 17 - 後 - 7 }	14	チームB	八戸学院光星
------	------------	----	------------------------------	----	------	--------

チームA	大間・むつ工業	対	チームB	青森工業	概要					
②	橋本 蒼一郎 3年	○	⑧	前田 智仁 3年	時間	得点 した チーム	得点に至った概要・事故・その他を時間別に記入。		得点 A B	
7	浅利 響 3年	○	FW	10 大里 孔明 3年	前半		八戸学院光星キックオフ			
8	郡司 瑠空 3年	○		9 大西 翔真 2年	1分	A	敵陣22m付近から⑬が独走し左中間トライ。GK⑬不成功。		5	0
10	小又 隆明 2年	○	HB	11 芦生 虎翼 2年	3分	B	敵陣22m付近から⑩が独走し中央トライ。GK⑬成功。		5	7
12	山崎 晴登 2年	○		15 橋本 哉太 2年	5分	A	敵陣10m付近から⑩が独走し左中間トライ。GK⑩不成功。		10	7
13	水尻 京佑 3年	○	TB	2 母良田 光 2年	6分	A	敵陣ゴール前ラックから②が持ち出し右中間トライ。GK⑧不成功。		15	7
14	篠原 祥太 3年	○		13 吉田 太陽 3年			前半終了			
3	館 諒成 2年			7 吉沢 敦生 3年	後半		三沢商業・十和田工業キックオフ			
4	林 璃央 2年		リ	14 笹山 大地 2年	1分	B	敵陣ゴール前ラックから②が持ち出し中央トライ。GK⑬成功。		15	14
5	大川 宗汰 3年		ザ	6 角館 諒 2年	3分	A	敵陣22m付近から⑧が独走し中央トライ。GK⑧成功。		22	14
6	沖沢 恭大 2年		ー	4 畑中 慎吾 2年	5分	A	敵陣ゴール前ラックから⑧が持ち出し左中間トライ。GK⑧不成功。		27	14
11	松田 龍弥 2年		ブ	12 山下 フミヤ 3年	7分	A	敵陣10m付近から⑫が独走し右中間トライ。GK⑫不成功。		32	14
							ノーサイド			
<種類>	<時間>	<背番号>	<種類>	<時間>	<背番号>					
入替	後1分	7 → 4	入替	前3分	2 → 12					
	分	→	交代	分	→					
	分	→	入替	分	→					
	分	→	選手	分	→					
	分	→	手	分	→					
<一次退場>	<退場時間>	<一次出場>	<一次退場>	<退場時間>	<一次出場>					
NO	分	分 NO	NO	分	分 NO					
NO	分	分 NO	NO	分	分 NO					
NO	分	分 NO	NO	分	分 NO					
NO	分	分 NO	NO	分	分 NO					

前半	後半	得点	前半	後半
3	3	T	1	1
0	1	G	1	1
0	0	PG	0	0
0	0	DG	0	0
15	17	計	7	7
32		合計	14	
前半	後半	反則	前半	後半
3	1	PK	0	1
0	0	FK	0	0
4		合計	1	

シンビン	時間	チーム	番号	内容
	分		NO	
	分		NO	
	分		NO	
	分		NO	

天候・グラウンド状態	晴れ	良好	ドクター	板橋 泰斗
記録係	工藤 未結		記録責任者	永澤 佑太

大会名	アシックスカップ2019兼 第6回全国高等学校7人制ラグビーフットボール大会青森県予選会 7人制 準決勝 第1試合				対戦日	令和元年5月5日
					kick.off	12:50
レフリー	山形 壮平 (関東協会 公認)	アシスタント レフリー	福田 国康 (関東協会)	安部 恒俊 (関東協会)	藤沢 憲一 (関東協会)	競技場名 青森県立三本木農業高等学校 ラグビー場

チームA	三本木農業	12	{ 0 - 前 - 21 12 - 後 - 7 }	28	チームB	八戸西
------	--------------	-----------	------------------------------	-----------	------	------------

チームA	三本木農業	対	チームB	八戸西	
2	橋本 尚歩 2年	○	3	林 泰成 3年	○
9	小嶋 クインシー 2年	○	6	白井 蓮 3年	○
13	佐々木 博靖 2年	○	8	大西 柗生 3年	○
④	和田 龍星 3年	○	⑨	西村 進太郎 3年	○
5	阿部 光希 2年	○	10	西野 功晴 3年	○
11	木立 匠 2年	○	14	川田 歩之介 3年	○
7	世継 薫樹 2年	○	15	武部 史玖 2年	○
10	新山 雄斗 3年		1	梅津 佑麻 3年	
8	ポーエン 真陽 2年		2	木村 素晴 2年	
15	大澤 翔 2年		7	住澤 祐人 2年	
6	幅野 俊介 2年		11	寺沢 朝陽 3年	
3	日野澤 弓月 2年		13	島田 晃大 3年	

概要						
時間	得点したチーム	得点に至った概要・事故・その他を時間別に記入。	得点			
			A	B		
前半		三本木農業キックオフ				
4分	B	ハーフライン付近から⑮が独走し中央トライ。GK⑩成功。	0	7		
6分	B	敵陣22m付近から⑥が独走し中央トライ。GK⑩成功。	0	14		
7分	B	敵陣22m付近から⑥が独走し中央トライ。GK⑩成功。	0	21		
		前半終了				
後半		八戸西キックオフ				
1分	A	敵陣ゴール前ラックから⑨が持ち出し中央トライ。GK④成功。	7	21		
4分	B	ハーフライン付近から⑨が独走し中央トライ。GK⑩成功。	7	28		
5分	A	敵陣22m付近から⑤が独走し左中間トライ。GK④不成功。	12	28		
		ノースайд				

<種類>	<時間>	<背番号>	<種類>	<時間>	<背番号>
入替	後4分	2 → 3	入替	前7分	3 → 1
	分 →		入替	後4分	15 → 11
	分 →		入替	後4分	8 → 2
	分 →		入替	後4分	10 → 13
	分 →		入替	後4分	14 → 7

<一次退場>	<退場時間>	<一次出場>	<一次退場>	<退場時間>	<一次出場>
NO	分	分 NO	NO	分	分 NO
NO	分	分 NO	NO	分	分 NO
NO	分	分 NO	NO	分	分 NO
NO	分	分 NO	NO	分	分 NO

前半	後半	得点	前半	後半
0	2	T	3	1
0	1	G	3	1
0	0	PG	0	0
0	0	DG	0	0
0	12	計	21	7
12		合計	28	
前半	後半	反則	前半	後半
1	2	PK	0	0
0	0	FK	0	0
3		合計	0	

シンビン	時間	チーム	番号	内容
	分		NO	
	分		NO	
	分		NO	
	分		NO	

天候・グラウンド状態	晴れ	良好	ドクター	板橋 泰斗
記録係	姓名 彩		記録責任者	永澤 佑太

大会名	アシックスカップ2019兼 第6回全国高等学校7人制ラグビーフットボール大会青森県予選会				対戦日	令和元年5月5日
	7人制		準決勝		kick.off	12:50
レフリー	津幡 敢 (関東協会 公認)	アシスタント レフリー	福田 国康 (関東協会)	苫米地 衆侯 (関東協会)	藤沢 憲一 (関東協会)	競技場名 青森県立三本木農業高等学校 ラグビー場

チームA	青森山田	57	{ 31 - 前 - 0 26 - 後 - 14 }	14	チームB	青森北
------	------	----	-------------------------------	----	------	-----

チームA	青森山田	対	チームB	青森北	概要					
時間	得点したチーム	得点に至った概要・事故・その他を時間別に記入。			得点		A	B		
13	千葉 健 2年	○	1	鳥谷部 真寛 3年	○	前半	青森北キックオフ			
⑥	船水 海斗 3年	○	2	森 陽太 2年	○	1分	A	敵陣22m付近から⑮が独走し中央トライ。GK⑩成功。		
12	ハニテリ ヴァイレア 2年	○	3	成田 心 3年	○	2分	A	キックキャッチをして⑫が左中間トライ。GK⑩成功。		
10	宮下 大輝 3年	○	4	武山 達哉 2年	○	3分	A	敵陣10m付近から⑮が独走し中央トライ。GK⑩成功。		
15	今 大輝 3年	○	6	一戸 幸樹 3年	○	5分	A	敵陣22m付近から⑬が独走し左中間トライ。GK⑩不成功。		
14	三上 太陽 3年	○	11	田村 耀夢 2年	○	6分	A	敵陣22m付近から⑫が独走し中央トライ。GK⑩成功。		
22	伊藤 和樹 1年	○	12	山内 祐輝 2年	○			前半終了		
11	大橋 莉玖 3年		7	村田 周蔵 2年		後半	青森山田キックオフ			
7	工藤 太史 3年		10	玉熊 大希 2年		0分	B	敵陣22m付近から⑨が独走し中央トライ。GK⑫成功。		
5	船水 翔斗 3年		13	柴田 聡士 2年		2分	A	敵陣22m付近から⑫が独走し中央トライ。GK⑩成功。		
8	リサラ フィナウ 2年		14	船水 颯 3年		3分	A	敵陣ゴール前ラックから②が持ち出し右中間トライ。GK⑩成功。		
24	塩崎 晴樹 3年		⑮	森 竜馬 3年		4分	B	敵陣22m付近から⑦が独走し中央トライ。GK⑫成功。		
						5分	A	敵陣10m付近からパスカットをし⑤が右中間トライ。GK⑩成功。		
						7分	A	敵陣ゴール前ラックから⑭が持ち出し左隅トライ。GK⑩不成功。		
								ノーサイド		

<種類>	<時間>	<背番号>	<種類>	<時間>	<背番号>
入替	前6分	12 → 8	入替	前5分	11 → 7
入替	後0分	15 → 24	入替	前5分	1 → 15
入替	後0分	6 → 5	入替	前5分	2 → 13
	分	→	入替	前5分	3 → 10
	分	→	入替	前5分	4 → 14

<一次退場>	<退場時間>	<一次出場>	<一次退場>	<退場時間>	<一次出場>
NO	分	分 NO	NO	分	分 NO
NO	分	分 NO	NO	分	分 NO
NO	分	分 NO	NO	分	分 NO
NO	分	分 NO	NO	分	分 NO

前半	後半	得点	前半	後半
5	4	T	0	2
3	3	G	0	2
0	0	PG	0	0
0	0	DG	0	0
31	26	計	0	14
57		合計	14	
前半	後半	反則	前半	後半
1	1	PK	1	1
0	0	FK	0	0
2		合計	2	

シンビン	時間	チーム	番号	内容
	分		NO	
	分		NO	
	分		NO	
	分		NO	

天候・グラウンド状態	晴れ	良好	ドクター	板橋 泰斗
記録係	工藤 未結		記録責任者	永澤 佑太

大会名	アシックスカップ2019兼 第6回全国高等学校7人制ラグビーフットボール大会青森県予選会 7人制 決勝				対戦日	令和元年5月5日
					kick.off	14:40
レフリース	山形 壮平 (関東協会 公認)	アシスタント レフリース	苫米地 衆侯	濱田 隆司	福岡 勇太	競技場名
						青森県立三本木農業高等学校 ラグビー場

チームA	八戸西	7	{ 7 - 前 - 12 0 - 後 - 26 }	38	チームB	青森山田
------	------------	----------	------------------------------	-----------	------	-------------

チームA	八戸西	対	チームB	青森山田	概要			
時間	得点したチーム	得点に至った概要・事故・その他を時間別に記入。			得点		A	B
前半				八戸西キックオフ				
0分	B			ハーフライン付近から⑫が独走し中央トライ。GK⑩成功。	0	7		
2分	B			敵陣22m付近スクラムから⑬が持ち出し左中間トライ。GK⑩不成功。	0	12		
4分	A			ハーフライン付近から⑨が独走し中央トライ。GK⑩成功。	7	12		
				前半終了				
後半				青森山田キックオフ				
1分	B			敵陣22m付近から⑮が独走し中央トライ。GK⑩成功。	7	19		
2分	B			キックオフボールを⑫がキャッチし左中間トライ。GK⑩不成功。	7	24		
5分	B			キックオフボールを⑬がキャッチし中央トライ。GK⑩成功。	7	31		
7分	B			敵陣10m付近から⑧が独走し中央トライ。GK⑩成功。	7	38		
				ノースайд				

<種類>	<時間>	<背番号>	<種類>	<時間>	<背番号>
入替	前2分	3 → 1	入替	後4分	6 → 5
入替	前7分	7 → 13	入替	後4分	12 → 8
	分 →			分 →	
	分 →			分 →	
	分 →			分 →	

<一次退場>	<退場時間>	<一次出場>	<一次退場>	<退場時間>	<一次出場>
NO	分	分 NO	NO	分	分 NO
NO	分	分 NO	NO	分	分 NO
NO	分	分 NO	NO	分	分 NO
NO	分	分 NO	NO	分	分 NO

前半	後半	得点	前半	後半
1	0	T	2	4
1	0	G	1	3
0	0	PG	0	0
0	0	DG	0	0
7	0	計	12	26
7		合計	38	
前半	後半	反則	前半	後半
0	1	PK	1	1
0	0	FK	0	0
1		合計	2	

シンビン	時間	チーム	番号	内容
	分		NO	
	分		NO	
	分		NO	
	分		NO	

天候・グラウンド状態	晴れ	良好	ドクター	板橋 泰斗
記録係	工藤 未結	記録責任者	永澤 佑太	